

符合性声明 /
符合性声明



通过马可角,19/21
36016 噶烯 (VI) 意大利

声明这里描述的新型螺丝刀:电动螺丝刀:

PLUTO系列/系列

符合以下立法规定和其他规范性文件: 2006/42/EC、LVD 2014/35/EU、EMCD 2014/30/EU、EN 62841-2-2:2014、EN 62841-1:2015、EN 60204 -1、EN 61000-6-2、EN 61000-6-3 (带/带EDU2AE/TOP 系列)、EN 61000-6-2、EN 61000-6-2.4 (带/带EDU2AE 系列)。它符合所有 RoHS III 指令 (2011/65/EU 和后续 2015/863) 。

姓名: 约翰·科拉桑特

位置/职位: 行政人员

代表/总经理

负责设立的人

蒂耶内,2022 年 1 月 1 日

约翰·科拉桑特

万衢自动化(上海)有限公司 T: 150 210 98804 www.kolver.net



使用说明书/
操作手册

PLUTO 螺丝刀

VIA MARCO CORNER, 19/21 36016
THIENE

万衢自动化（上海）有限公司 T: 150 210 98804 www.kolver.net

Modello/ Model	Codice/ Code	Coppia/ Torque (Nm)	RPM		Output	Unità di controllo/ Control unit
			Min	Max		
Pistola/ Pistol grip (PLUTO P)						
PLUTO 3P	130204	0,5-3,0	370	1300	Hex 1/4"	EDU2AE, HP _{RO} , TOP/E, TOP
PLUTO 6P	130207	0,85-6,0	200	850		
PLUTO 10P/N	130210/N	1,5-10,0	110	600		
PLUTO 15P/N	130215/N	2,0-15,0	60	320		
Pistola con attacco dall'alto/ Pistol grip with top connector (PLUTO P/U)						
PLUTO 3P/U	130205	0,5-3,0	370	1300	Hex 1/4"	EDU2AE, HP _{RO} , TOP/E, TOP
PLUTO 6P/U	130207/U	0,85-6,0	200	850		
PLUTO 10P/U/N	130210/U/N	1,5-10,0	110	600		
PLUTO 15P/U/N	130215/U/N	2,0-15,0	60	320		
Dritto/ Inline (PLUTO D)						
PLUTO 3D	130203	0,5-3,0	370	1300	Hex 1/4"	EDU2AE, HP _{RO} , TOP/E, TOP
PLUTO 6D	130206	0,85-6,0	200	850		
PLUTO 10D/N	130211/N	1,5-10,0	110	600		
PLUTO 15D/N	130216/N	2,0-15,0	60	320		
PLUTO 20CA/SR	133221/SR	3,0-20,0	50	200	Sq 3/8 "	
PLUTO 35CA/SR	133236/SR	3,0-35,0	40	140	Sq 3/8 "	
PLUTO 50CA/SR	133250	5,0-50,0	20	90	1/2"	
Automazione/ For automation (PLUTO CA)						
PLUTO 3CA	130303	0,5-3,0	370	1300	Hex 1/4"	EDU2AE, HP _{RO} , TOP/E, TOP
PLUTO 6CA	133206	0,85-6,0	200	850		
PLUTO 10CA/N	130211/N	1,5-10,0	110	600		
PLUTO 15CA/N	133216/N	2,0-15,0	60	320		
PLUTO 20CA	133221	3,0-20,0	50	200	Sq 3/8 "	
PLUTO 35CA	133236	3,0-35,0	40	140	Sq 3/8 "	
PLUTO 50CA	133250	5,0-50,0	20	90	Sq 1/2"	
PLUTO 3CA/FN2	130303/FN2	0,5-3,0	370	1300	Sq 3/8 "	
PLUTO 6CA/FN2	133206/FN2	0,85-6,0	200	850	Sq 3/8 "	
PLUTO 10CA/FN2	130211/FN2	1,5-10,0	110	600	Sq 3/8 "	
PLUTO 15CA/FN2	133216/FN2	2,0-15,0	60	320	Sq 3/8 "	

PLUTO 20CA/FN	133221/FN	3,0-20,0	50	200	Sq 3/8 "	
PLUTO 35CA/FN	133236/FN	3,0-35,0	40	140	Sq 3/8 "	
PLUTO 50CA/FN	133250/FN	5,0-50,0	20	90	Sq 1/2"	
Con testina ad angolo/ With angle head (PLUTO ANG)						
PLUTO 3 ANG	130203/A	0,5-3,0	370	1300	Hex 1/4"	EDU2AE, HP _{RO} , TOP/E, TOP
PLUTO 6 ANG	130206/A	0,85-6,0	200	850	Hex 1/4"	
PLUTO 8 ANG	130208	1,0-8,0	110	600	Hex 1/4"	
PLUTO 15 ANG	130216/A	2,0-13,0	100	320	Sq 3/8 "	
PLUTO 20 ANG/SR	133220	3,0-18,0	60	200	Sq 3/8 "	
PLUTO 30 ANG	133231	6,0-30,0	30	130	Sq 3/8 "	
PLUTO 45 ANG	133245	10,0-45,0	25	90	Sq 1/2"	
PLUTO 70 ANG	133270	15,0-70,0	25	50	Sq 1/2"	
Coppia Angolo/ Torque & Angle (PLUTO TA)						
PLUTO 3D/TA	134203/TA	0,5-3,0	370	1300	Hex 1/4"	EDU2AE/ TOP/TA (034000/TOP/TA)
PLUTO 3P/TA	130204/TA	0,5-3,0	370	1300		
PLUTO 3CA/TA	130303/TA	0,5-3,0	370	1300		
PLUTO 6D/TA	134206/TA	0,85-6,0	200	850		
PLUTO 6P/TA	130207/TA	0,85-6,0	200	850		
PLUTO 6CA/TA	133206/TA	0,85-6,0	200	850		
PLUTO 10D/TA	134211/TA	1,5-10,0	110	600		
PLUTO 10P/TA	130210/TA	1,5-10,0	110	600		
PLUTO 10CA/TA	133211/TA	1,5-10,0	110	600		
PLUTO 15D/TA	134216/TA	2,0-15,0	60	320		
PLUTO 15P/TA	130215/TA	2,0-15,0	60	320		
PLUTO 15CA/TA	133216/TA	2,0-15,0	60	320		
PLUTO 20CA/TA	133221/TA	2,0-18,0	50	200		
PLUTO 20CA/SR/TA	133221/SR/TA	2,0-18,0	50	200	Sq 3/8 "	
PLUTO 35CA/TA	133236/TA	2,0-35,0	40	140	Sq 3/8 "	
PLUTO 35CA/SR/TA	133236/SR/TA	2,0-35,0	40	140	Sq 3/8 "	
PLUTO 50CA/TA	133250/TA	5,0-50,0	20	90	Sq 1/2"	
PLUTO 50CA/SR/TA	133250/SR/TA	5,0-50,0	20	90	Sq 1/2"	

它

警告:在对螺丝刀进行任何使用或干预之前,请检查是否已阅读、理解并遵守安全指南(部件号:0MS000)中包含的以下信息和说明。我们产品的特性和描述如有更改,恕不另行通知。

使用声明螺丝刀仅适用于工业环境。它只能用于收紧。不允许用于其他用途。保留供专业使用。

数据

噪音等级:<70dB(A)

振动水平:<2.5m/s²

声明的噪音水平和振动排放这些值由测试实验室根据现行标准测量,但在任何情况下都不能用于风险评估。使用过程中的结果值可能高于声明值。实际暴露值和振动暴露造成的物理损伤是特定的,取决于用户的工作方式、工件及其形状,以及暴露时间和用户的身体能力。KOLVER 不对实际水平高于声明水平造成的损害负责,因为它本身无法控制机器的使用。

如何使用

螺丝刀可以是手动的,也可以作为机器上的固定轴。

手动使用将合

- 适的螺丝刀附件插入螺丝刀并将其连接到控制单元。

- 握住螺丝刀的手柄并将其放在紧固件上挤。

按下开关杆启动螺丝刀。

- 当达到编程的扭矩时,螺丝刀停止。
- 每次使用后必须有等于使用持续时间三倍的休息时间(1s/3s)
- 不遵守此说明可能会导致电机过热或

- 崩溃了。

- 在这种情况下,担保将不适用。

要启动螺丝刀,请按控制杆。由于反作用力与拧紧扭矩成比例增加,因此请确保工具处于完美的工作状态并且控制单元已正确编程,以降低操作员因螺丝刀的意外行为而受伤的风险。

控制和软件通过 EDU2AE

系列控制单元根据螺丝刀型号供电。

润滑不要在齿轮或轴承上涂
太多油脂;只是一件薄外套。
300,000 次循环后润滑。

维护说明维护工作只能由合格人员进行。

- 在进行任何维护操作之前:断开螺丝刀。
- 拆装螺丝刀时,请注意以下事项

注意事项: 确

- 保控制单元已关闭。
- 拔下电缆。

对于组件、润滑剂等的处置,确保遵守安全程序。符合关于废弃电子电气设备 (WEEE) 的指令 2012/19/EU。本产品必须回收利用。

重要提示:不建议连续使用超过 80% 的扭矩范围!

重要提示:不建议连续使用超过 80% 的扭矩范围

保修单

1. 本产品自从 KOLVER 购买之日起最长 12 个月内不存在工艺或材料缺陷,前提是在整个期间内仅限于一个班次使用。如果使用率超过单班作业,保修期将按比例缩短。
2. 如果产品出现制造或材料缺陷,在保修期内,必须将其退还给 KOLVER 或其代表,预付运费,并附上对所谓缺陷的简要说明。KOLVER 将自行决定是否安排免费维修或更换其认为因制造或材料原因而有缺陷的部件。
3. 本保修不适用于因使用不当、改装、未经 KOLVER 维修、使用非 KOLVER 原装备件、或由非 KOLVER 维修人员维修的产品。由 KOLVER 授权。
4. KOLVER 不接受任何人工成本索赔或其他由有缺陷的产品引起的。
5. 明确排除任何类型的直接、附带或间接损害,由于任何缺陷。
6. 本保证取代所有其他明示或暗示的关于质量、适销性或适用于任何特定用途的保证或条件。
7. 任何人,甚至是 KOLVER 代表、员工或雇员,均无权以任何方式扩展或修改本有限保修的条款。

但是,可以在支付费用后延长担保。

在

警告:为降低受伤风险,在使用或维修螺丝刀之前,请阅读并理解以下信息以及单独提供的安全说明(项目代码:0MS000)。我们产品的功能和描述如有更改,恕不另行通知。

使用声明螺丝刀仅适用于工业环境。用于拧紧。不允许用于其他用途。仅供专业使用。

数据

噪音水平: $< 70 \text{ dB(A)}$

振动水平: $< 2.5 \text{ m/s}^2$

噪声和振动排放声明这些声明值是根据规定标准通

过实验室型式测试获得的,不足以用于风险评估。在个别工作场所测量的值可能高于声明值。单个用户的实际暴露值和伤害风险是独一无二的,取决于用户的工作方式、工件和工作站设计,以及暴露时间和用户的身体状况。我们 KOLVER 不对在我们无法控制的工作场所情况下的个人风险评估中使用声明值而不是反映实际暴露的值的后果承担责任。

操作模式螺丝刀可以手动使用,也可以用作自动机器上的固定轴。

手动螺丝刀用合适的紧

- 固附件安装螺丝刀,然后将其连接到控制单元。
- 握住螺丝刀的手柄并施加到要拧紧的紧固件上。
- 按下控制杆启动螺丝刀。
- 当达到预设扭矩时,螺丝刀停止。· 每运转一秒,电机需要休息三秒。
- 否则可能会导致电机过热和损坏。· 这将被视为误用且不适用保修。

由于反作用力与拧紧扭矩成正比,因此请确保螺丝刀工作正常且控制单元编程正确,以降低操作员因螺丝刀的意外行为而受伤的风险。

EDU2AE 系列的控制和软件电源,具体取决于型号。

润滑不要给齿轮或轴承涂太多油脂;一件薄外套就足够了。300.000 次循环后润滑脂。

维护说明维护工作只能由合格人员进行。

- 在执行任何维护任务之前:断开螺丝刀。
- 拆卸/重新组装螺丝刀时,请采取以下预防措施:
 - 检查控制器是否已关闭。
 - 断开电缆。

根据 2012/19/UE 有关废弃电子电气设备 (RAEE) 的指令,本产品必须回收利用。

保证

- 1 此 KOLVER 产品在从 KOLVER 购买之日起最长 12 个月内保证不会出现工艺或材料缺陷,前提是在此期间其使用仅限于单班制操作。超过单班作业使用率的,按比例缩短保修期。
- 2 如果在保修期内,产品在工艺或材料上出现缺陷,应将其退回给 KOLVER 或其经销商,预付运费,并附上对所称缺陷的简短描述。KOLVER 应自行决定安排免费维修或更换此类物品。
- 3 本保证不包括因产品被滥用、误用或修改,或使用非原装 KOLVER 备件或由未经授权的服务人员维修而需要的维修或更换。
- 4 KOLVER 不接受对有缺陷的人工或其他费用的索赔产品。
- 5 由任何缺陷引起的任何直接、附带或后果性损害均不承担任何责任。明确排除。
- 6 本保证取代关于质量、适销性或任何特定用途适用性的所有其他明示或暗示的保证或条件。
- 7 任何人,无论是 KOLVER 的代理人、雇员还是雇员,均无权以任何方式增加或修改本有限保证的条款。但是,可以支付额外费用来延长保修期。如需更多信息,请访问 kolver@kolver.it

FR

警告:在对螺丝刀进行任何使用或干预之前,请确保已阅读、理解并遵守以下信息以及安全指南(商品代码:0MS000)中提供的说明。我们产品的特性和描述如有更改,恕不另行通知。

申报使用

仅适用于工业环境的螺丝刀。它只能用于拧紧或拧松木材、金属或塑料的螺钉接头。不允许用于其他用途。保留供专业使用。

数据

噪声级:<70dB(A)

振动水平:<2.5 m/s²

声明的噪音水平和振动排放

这些值由测试实验室根据现行标准测量,在任何情况下都不能用于风险评估。工作中测量的值可能高于声明值。实际暴露值和振动暴露造成的物理损伤是特定的,取决于用户的工作方式、工件及其形状,以及暴露时间和用户的身体能力。对于因实际水平高于声明水平而造成的损坏,KOLVER不承担任何责任,因为KOLVER无法控制机器的使用。

如何使用螺丝刀可以是手动的,也可用作机器上的固定轴。

手动起子

- 为螺丝刀配备合适的螺丝配件,然后通过控制器将其连接到电源
- 握住螺丝刀的手柄并将其应用到要拧紧的紧固件上。 · 按下控制杆开始。 · 当达到编程扭矩时,螺丝刀停止。 · 每次使用后必须有等于持续时间三倍的休息时间

使用。

- 不遵守此说明可能会导致电机过热,甚至分解。
- 这种不当使用螺丝刀的情况将使保修失效。

由于反作用力与拧紧扭矩成比例增加,因此请确保螺丝刀处于良好的工作状态并且控制单元已正确编程,以避免螺丝刀出现任何可能伤害操作员的意外行为。

控制与软件EDU2AE系列
控制盒供电,视螺丝刀型号而定。

润滑不要在齿轮或轴承上
涂太多油脂;薄层就足够了。300,000 次循环后润滑脂。

维护说明维护工作只能由合格人员进行。· 在
进行任何维护操作之前,拔掉螺丝刀的插头。· 拆卸和重新组装螺丝刀时,请采取以下预防措施:
施:

- 检查控制箱是否已断电。
- 断开电缆。

根据关于废弃电子电气设备 (RAEE) 的指令 2012/19/EU,本产品必须回收利用。

KOLVER 保修1 本 KOLVER 产

品自从从 KOLVER 购买之日起最长 12 个月内不会出现工艺或工艺缺陷,前提是在此期间仅限一个工作团队使用。如果使用率超过单班次,保修期将按比例减少。

2 如果在保修期内,产品出现工艺或工艺缺陷,必须将其退回给 KOLVER 或其经销商,运费预付,并简要说明所发现的缺陷。KOLVER 将自行决定安排免费维修或更换发现有缺陷的物品。

3* 如果产品被滥用、误用或修改,或者如果使用非 KOLVER 或 KOLVER 或其任何授权代理以外的任何人规定的更换零件进行维修,则本保修无效。

4 KOLVER 不接受任何劳工或其他方面的索赔
有缺陷的产品所产生的费用。

5 明确排除由任何缺陷造成的所有直接、意外或间接损坏,无论是何种损坏。

6 本保证取代所有其他明示或暗示的关于产品质量、适销性或特定用途适用性的保证或条件。

7 任何人,无论是 KOLVER 的代理人、雇员还是雇员,均无权增加或以任何方式修改本有限保修条款。

但是,可以支付额外费用来延长保修期。如需更多信息,请联系 kolver@kolver.it

的

警告: 在阅读并理解以下说明和安全指南 (部件号 OMS000) 中的规则之前, 请勿使用任何工具。我们产品的属性和描述有待进一步开发, 不需要我们事先通知。

预期用途该工具仅供工业使用。它只能用于拧紧和松开木材、金属或塑料的螺钉连接。禁止任何其他用途。该工具仅供专业使用。

数据

噪音水平: < 70 dB(A)

振动规格: < 2,5 m/s²

声明的噪音水平和振动排放声明的值是根据现行标准在实验室条件下进行的测量得出的。在任何情况下都不能将它们用于风险评估。个人工作环境中的数值可能会高于给定的数值。实际值和暴露可能导致的健康损害与工作场所有关。它们取决于操作员的工作方式、被加工工件的性质、负载的持续时间和操作员的身体能力。KOLVER 公司不对因排放值高于指示值而造成的损害负责, 因为它无法控制机器的使用。

操作说明该工具可以手持或用作工作站的固定主轴。

手持式工具 · 为工具配备合适的螺

丝附件, 并通过控制器将其连接到电源。 · 握住工具的手柄并将其放在要拧紧的部件上。 · 推动控制杆启动设备。 · 一旦达到编程扭矩, 设备就会关闭。 · 每次使用后, 设备必须关闭三倍的使用时间。 · 不遵守此通知可能会导致发动机过热或

甚至导致崩溃。

· 设备使用不当将使保修失效。

反作用力随着拧紧扭矩的增加而增加。因此, 有必要确保工具正常工作, 并且该单元已正确编程, 以避免可能伤害操作员的意外工具反应。

控制和软件电源由 EDU2AE
控制,具体取决于设备型号。

维护计划

300,000 次螺钉连接 检查齿轮润滑脂 (建议制造商检查)。

维护注意事项 维护操作只能由合格人员执行。

· 维修前务必关闭工具。 · 拆卸和组装工具时,应采取以下预防措施

笔记:

- 确保控制器无电压。
- 断开电缆。

处理组件、操作材料等时,请遵守相关规定。

根据关于废弃电子电气设备 (RAEE) 的指令 2012/19/UE,本产品必须回收利用。

科华保修

1. 我们保证此 KOLVER 产品自从 KOLVER 购买之日起最长 12 个月内不会出现材料和制造缺陷,前提是该产品在此期间仅用于 1 班制操作。如果产品超过一班操作使用,保修期相应缩短。
2. 如果在保修期内,存在可能由材料或制造缺陷引起的缺陷,必须将产品退回给 KOLVER 或其经销商,并简要说明所发现的缺陷。如果存在材料或工艺缺陷,KOLVER 将自行选择免费维修或更换有缺陷的部件。运输必须是免费的 - 在保修维修的情况下,退货运费是免费的。
3. 保修不适用于对产品的误用、不当处理或改装。保修也不包括因使用非 KOLVER 原装备件或由未经 KOLVER 授权的经销商维修而造成的损坏。
4. 由 KOLVER 报销相关人工成本和费用
有缺陷的产品没有索赔。
5. 明确说明对直接、间接或意外后果性损害的责任
排除在外。
6. 本保证取代所有其他明示或暗示的保证或
与产品特定用途的质量、适销性或适用性相关的条件。
7. KOLVER 的任何人、经销商、代理商或员工均无权延长或更改本有限保修条款。

可以随时延长保修期,但需额外付费。您还可以在 kolver@kolver.it 找到更多信息。

这是

警告: 在使用该工具或对其采取行动之前,请确保已阅读、理解并遵守以下信息以及安全指南(商品代码:0MS000)中出现的说明。我们产品的特性和描述可能会发生变化,恕不另行通知。

使用声明专门适用于工业环境

的工具。它只能用于拧紧或松开木材、金属或塑料组件。没有其他用途被授权。保留供专业使用。

数据

噪音水平: < 70 dB(A)

振动水平: < 2.5 m/s²

声明的噪音水平和振动排放这些值由测试实验室根据现

行法规提供,在任何情况下都不得将其用于风险评估。使用该工具时获得的值可能会高于声明值。

实际暴露值以及暴露在振动下造成的物理损伤是特定的,取决于操作者的工作方式、工件及其形状,以及暴露时间和操作者的身体能力。KOLVER 公司的责任不涉及因实际水平高于声明水平而造成的损害,因为它无法控制机器的使用。

使用说明

该工具可以是便携式的,也可以用作机器中的固定主轴。

便携式工具 · 为工具配

备合适的紧固附件并将其连接到电源

通过控制器。

- 握住工具的手柄并将其应用到要拧紧的紧固件上。 · 按下控制杆开始。 · 当达到编程扭矩时,工具停止。 · 每次使用后必须有一个休息阶段,其持续时间将是使用时间的三倍。

- 不遵守此说明可能会导致电机过热甚至发生故障。

- 工具使用不当意味着保修失效。

由于反作用力与拧紧扭矩成比例增加,因此请检查工具是否处于完美的工作状态以及控制单元是否已正确编程,以避免工具出现任何可能伤害操作员的意外行为。

控制和软件由 EDU2AE 控制器供电,具体取决于工具型号。

润滑不要在齿轮或轴承上

涂太多油脂;每 300,000 次循环一个薄层就足够了

维护说明维护操作只能由合格人员进行。· 在进行任何维护

操作之前:断开工具。· 拆卸和重新组装工具时:采取以下预防措施: - 检查机罩是否没有拉紧。

- 断开电缆。

根据关于废弃电子电气设备 (WEEE) 的指令 2012/19/EU,本产品必须回收利用。

KOLVER 保修1. 本 KOLVER 产

品保证自从从 KOLVER 购买之日起最长 12 个月内不会出现材料或工艺缺陷,前提是在上述期间仅限于一个工作班次使用。如果平均使用时间超过正常工作班次,则保修期将按比例减少。

2. 如果在保修期内,产品出现材料或工艺方面的缺陷,必须将其退回给 KOLVER 或其任何代理商,并附上缺陷的简要说明。KOLVER 可自行决定免费维修或更换其认为必要的元件。(邮费将始终由客户支付。)

3. 如果使用非 KOLVER 原装备件进行滥用、误用、改装或维修,或者由非 KOLVER 或其任何授权代理人以外的人员维修,则本保证不适用。

4. KOLVER 不接受任何劳务或其他索赔有缺陷的产品所产生的费用。

5. 明确排除因任何缺陷导致的所有直接、意外或间接损害,无论其性质如何。

6. 本保证取代任何其他明示或暗示的保证或条件,涉及特定用途产品的质量、商业化或充分性。

7. 任何人,无论是 KOLVER 的代理人、借款人还是雇员,均无权增加或修改本有限保修条款。但是,可以支付额外费用延长保修期。更多信息请访问 kolver@kolver.it。

PT

警告: 在使用或处理工具之前,请仔细阅读并遵守以下信息以及安全手册(商品代码:0MS000)中提供的说明。我们产品的功能和描述如有更改,恕不另行通知。

使用声明工具仅适用于工业环境。它只能用于拧紧或松开木制、金属或塑料组件。不允许用于其他用途。保留供专业使用。

骰子

噪音水平: < 70 dB(A)

振动水平: < 2.5 m/s²

噪音水平和振动排放声明这些值由测试实验室根据现行标准测量,在任何情况下都不得用于风险评估。工作中测量的值可能高于声明值。实际暴露值和暴露于振动造成的物理损伤是特定的,取决于操作员的工作方式、工件及其形状,以及暴露时间和用户的身体能力。由于无法控制机器的使用,因此 KOLVER 公司对实际水平高于声明水平造成的损害不承担任何责任。

使用说明该工具可以是便携式的,也可与固定在机器上的主轴一起使用。

便携式工具 · 为工具配备

合适的夹紧附件并通过
通过控制器。

- 握住工具的手柄并将其放置在要拧紧的夹具中。
- 按下控制杆开始。 · 当达到编程扭矩时工具停止。

每次使用后必须有等于使用时间三倍的休息时间。 · 不遵守此建议可能会导致过热

发动机,甚至故障。

- 在这种情况下,误用工具将使保修失效。

在杠杆模式下,按下杠杆启动工具。由于反作用力与拧紧扭矩成比例增加,因此请检查工具是否处于良好的工作状态以及控制单元是否已正确编程,以避免工具出现任何可能对操作人员造成伤害的意外行为。

控制和软件由 EDU2AE 控制器提供支持,具体取决于工具型号。

润滑不要在齿轮或轴承上涂抹过多油脂;只是一个薄层。300,000 次循环后润滑脂。

维护说明维护工作只能由合格人员进行。

· 在进行任何维护操作之前:断开工具的电源 · 拆卸和重新组装工具时,请采取以下预防措施: 检查控制器是否与电压断开。

- 断开电缆。

处理组件、润滑剂等等时,确保遵守安全程序。符合关于废弃电子电气设备 (WEEE) 的指令 2012/19/EU。

保修封面

1. 此 KOLVER 产品自从 KOLVER 购买之日起最长 12 个月内不会出现制造或组件缺陷,前提是在上述期间内使用该产品仅限于单班制操作。如果使用超过单班制操作的限制,保修期将按比例减少。
2. 如果产品在保修期内出现制造或部件缺陷的迹象,必须将其退还给 KOLVER 或其代理商,并附上对所称故障的简要说明。由 KOLVER 自行决定安排维修或免费更换被认为有缺陷的产品或组件,运输和运费由用户承担。
3. 本保证不适用于错误使用的产品;或使用非原装 KOLVER 备件进行修改和/或维修,或由不属于 KOLVER 制造商或代理商和/或 KOLVER 授权的技术服务的技术人员进行的。
4. 如果 KOLVER 因滥用、误用、意外损坏或未经授权的修改而导致的故障维修产生任何费用,该费用应全额报销。
5. KOLVER 不接受与缺陷产品有关的任何其他性质的人工或费用索赔。明确排除因任何故障而导致的任何直接、附带或间接损失。
6. 本保证代替所有其他明示或暗示的与产品质量或适用于任何特定用途的适用性相关的保证或条件。
7. 任何人,无论是代理人、员工还是 KOLVER 的员工,均无权以任何方式修改和/或修改本有限保修条款。即使这样,也可以支付额外费用延长保修期。如需更多信息,请联系: kolver@kolver.it

是

警告: 在使用该工具之前,请仔细阅读以下说明以及安全说明(产品代码:0MS000)。此设备的功能和描述如有更改,恕不另行通知。

使用说明仅适用于工业

条件的工具。用于拧紧或松开木制、金属或塑料接头。不允许任何其他用途。仅供专业使用。

信息噪音水

平: $< 70 \text{ dB(A)}$

振动水平: $< 2.5 \text{ m/s}^2$

噪音和振动排放上述数值是根

据规定的要求,通过实验室型式测试获得的,不适用于风险评估。个别工作场所测得的数值可能高于申报数值。实际暴露值和对单个用户造成损害的风险视具体情况而定,取决于用户的工作方式、工作地点和工作站的设计,以及暴露时间和用户的身体状况。

KOLVER 不对与使用上述值相关的后果负责。相反,在我们无法控制的工作场所情况下的个人风险评估中,必须考虑实际暴露产生的价值。

使用说明该工具可以

是便携式的,也可以作为机器上的固定插头使用。

便携式工具 · 为工具配备

合适的螺丝配件,然后将其连接到控制器的主电源通过。

· 握住工具手柄并将其放在螺丝夹上。 · 工具通过按下控制杆启动。 · 当达到编程扭矩时工具停止。 · 发动机每运转一秒必须休息3秒。 · 不遵守此说明可能会导致发动机过热或

损坏它。 · 它被归类为滥

用,不在保修范围内。

工具的反作用力与拧紧扭矩成正比,因此必须确保工具处于完美的工作状态并且控制单元已正确编程。这避免了由于工具的不可预知的操作而对用户造成伤害。

控制和软件电源 EDU2AE 取

决于型号。

润滑不要在齿

轮或推力轴承上涂太多油脂;一层脂肪就够了。在装配过程中仅使用最少量的润滑脂来对齐部件。

300000 次循环后。

维护说明维护只能由经过培训的专业人员执行。

- 维护工作前:断开工具的电源
- 拆卸/组装工具时:遵守以下预防措施:确保外壳断电。
-
- 断开电缆。

处理部件、废油等时,必须按照安全规定进行操作。

根据关于电气和电子废弃物的指令 2012/19/UE,本产品必须回收利用。

科华公司提供的保证

1. 本 KOLVER 产品享有从产品从 KOLVER 公司购买之日起最长 12 个月的保修期,涵盖在制造阶段可能造成的产品或材料缺陷,前提是产品的使用仅限于一次工作在此期间换班。如果产品用于一个以上的工作班次,保修期将缩短与产品使用时间相对应的时间。
2. 如果在保修期内产品出现制造阶段或材料引起的缺陷,必须将其退还给 KOLVER 公司或其销售代表,并附上对问题缺陷的简短描述。

对于在制造过程中或由材料引起的此类产品,KOLVER 将酌情安排免费维修或更换。
3. 保修不包括不当或不正确使用或修改过的产品。它也不包括使用非 KOLVER 公司原装备件维修过的产品,或由 KOLVER 或其授权服务人员以外的其他人维修过的产品。
4. KOLVER 不对因产品缺陷造成的任何损害负责
人工成本或其他赔偿要求。
5. 保修不涵盖因缺陷可能导致的任何直接、附带或与使用相关的费用。
6. 本保证取代任何其他关于产品质量、适销性或特定用途适用性的明示或暗示保证或条件。
7. KOLVER公司的销售代表、服务人员或员工无权对本保证所限定的条件进行任何形式的增补或变更。

SE

警告: 在开始使用该工具之前,请仔细阅读这些安全说明以及安全指南(项目代码:0MS000)中的说明。我们产品的功能和描述如有更改,恕不另行通知。

使用说明工具仅适用于工

业环境。必须用于拧紧或松开木材、金属或塑料材料的接头。禁止任何其他用途。仅供专业使用。

事实声级:

< 70 dB(A)

振动水平: < 2.5 m/s²

噪声和振动排放说明这些规定值已根据指定标准

通过实验室测试获得,不应用于风险评估。在个别工作场所测得的值可能高于上述值。每个人实际经历的暴露值和伤害风险对他们来说都是独一无二的,取决于用户的工作方式、工作区段和工作场所的外观,以及暴露时间和用户的身体状况。对于我们无法控制的工作场所中的每个单独风险评估情况,我们 KOLVER 不对使用规定值而不是与实际暴露对应的值的任何后果负责。

使用方法该工具可以移动或

用作机器上的固定主轴。

移动工具

· 为工具配备合适的螺丝刀附件,然后通过控制单元将其连接到电源。

- 握住工具的手柄并将其放在要收紧的绷带上。
- 按下控制杆启动工具。
- 当达到预设的拧紧扭矩时,工具停止。
- 电机每使用一秒需要休息3秒。
- 如果不允许发动机休息,它可能会过热并最终被毁坏。
- 这被视为不当使用,保修不适用。

由于反作用力与拧紧扭矩成比例增加,因此请确保工具处于完美的工作状态并且控制单元已正确编程,以避免工具出现任何意外行为,这有可能对操作员造成伤害。

控制和软件通过 EDU2AE 供电,
具体取决于机器型号。

润滑不要在齿轮和

轴承上使用过多的润滑脂;薄层就够了,润滑间隔300,000个周期。

维护说明维护只能由合格人员进行。

· 在进行任何维护工作之前,拔掉工具。· 拆卸和重新组装工具时,
请采取以下预防措施: 检查仪器是否与电源断开。

- 拔掉插头。

对于部件、润滑剂等处置……确保遵守安全程序。根据关于电气和电子设备 (WEEE) 处置的指令 2012/19/UE,本产品必须回收利用。

KOLVER 保修 1. 此 KOLVER

产品在从 KOLVER 购买之日起不超过 12 个月的时间内保证不会出现工艺或材料缺陷,前提是在此期间其使用仅限于单班制工作。如果使用频率超过单班工作,则保修期必须相应减少。

2. 如果在保修期内证明产品在工艺或材料方面存在缺陷,则必须将其退回给 KOLVER 或其代表,并附上对所称缺陷的简要说明。KOLVER 应自行决定安排维修或更换因工艺或材料缺陷而被视为有缺陷的此类组件。
3. 本保修不再适用于被滥用、误用或修改过的产品,或者使用非 KOLVER 原装零件或由 KOLVER 或其授权服务代理以外的任何人维修过的产品。
4. 如果 KOLVER 在纠正因虐待、滥用、非自愿损坏或未经授权的修改造成的缺陷时产生任何费用,他们要求全额支付这笔费用。
5. KOLVER 不接受因产品缺陷引起的人工成本或其他间接费用的索赔。
6. 由任何人引起的任何直接或附带或后果性的损害
明确排除缺陷。
7. 本保证取代所有其他明示或暗示的关于质量、适销性或适用于任何特定用途的保证或条件。

DK

警告:在使用或维修工具之前,请仔细阅读、理解并遵守这些说明和安全规定(零件号:0MS000)。我们保留更改我们产品的特性和描述的权利,恕不另行通知。

应用:该工具仅适用

于工业环境。只能用于张紧和松开木材、金属或塑料材料的接头。不允许用于其他用途。仅供专业使用。

数据:噪

音水平: $< 70 \text{ dB(A)}$

振动: $< 2.5 \text{ m/s}^2$

噪音和振动排放规范:这些指定值是根据现行标准通

过实验室测试获得的,并不代表风险评估。在实际工作环境中测得的值可能高于规定值。个别用户的实际暴露值和受伤风险是独一无二的,取决于用户的工作方式、工作对象和工作场所的设计,以及暴露时间和用户的身体状况。我们 KOLVER 不对在我们无法控制的工作场所的个人风险评估中使用指定数据而不是反映实际暴露的值的后果负责。

使用说明:

该工具可以是便携式的或用作机器上的固定心轴。

便携式工具 · 为工

具配备合适的螺丝附件,并通过控制箱。

· 握住工具的手柄并将其放在要拧紧的夹具上。 · 按下操纵杆开始。 · 当达到预设扭矩时工具停止。

· 每次使用后,电机需要休息一段时间等于运行时间的3倍。

· 否则可能会导致过热并可能损坏设备引擎。

· 这被视为使保修失效的滥用情况。

由于反作用力随拧紧扭矩成比例增加,因此必须确保工具处于完美的工作状态,并且控制单元的程序正确,以避免工具出现意外行为而造成操作员受伤的风险。

控制和软件:根据型号通

过控制箱 EDU2AE 供电。

润滑:

向。100822

齿轮或轴承不能涂太多油脂,薄薄的一层就足够了。300,000 次循环后提供润滑脂。

维护说明:维护工作只能由合格人员进行。· 进行任何维护之

前:拔掉工具。· 拆卸和重新组装工具时:采取以下措施 检查盒子是否带电。

-
- 断开电缆。

处理组件、润滑剂等等时,必须确保遵守安全规则。根据关于废弃电子电气设备的 WEEE 指令 (2012/19/UE),本产品必须回收利用。

KOLVER 保修: 1. 此 KOLVER

产品自从 KOLVER 购买之日起最长 12 个月内针对工艺或材料缺陷提供保修,前提是在此期间其使用仅限于单班制操作。如果使用量超过单组运行水平,保修期将按比例减少。

2. 如果产品在保修期内出现工艺或材料方面的缺陷,必须将其退回给 KOLVER 或其代理商,并附上对所述缺陷的简要说明。KOLVER 将自行决定安排维修或更换因工艺或材料缺陷而被视为有缺陷的部件。交通费必须预付。
3. 本保修将不再适用于被滥用、误用或修改过的产品,或使用非原装 KOLVER 备件或由 KOLVER 或其授权服务代理以外的任何人维修过的产品。
4. KOLVER 不接受与缺陷产品有关的任何工资或其他费用索赔。
5. 明确排除由任何缺陷引起的所有直接、附带或后果性损害。
6. 本保证取代所有其他明示或暗示的关于质量、适销性或适用于任何特定用途的保证或条件。
7. 任何人,无论是代理人、员工还是 KOLVER 的员工,均无权以任何方式增加或更改本有限保修条款。但是可以通过支付额外费用来延长保修期。更多信息 kolver@kolver.it。

荷兰语

警告: 在使用或拆卸工具之前,请务必阅读、理解并遵守以下信息以及随附的安全说明(代码文章: OMS000)。我们产品的功能和描述如有更改,恕不另行通知。

使用说明此工具仅适用于工业工

作环境。它应该专门用于拧紧和旋松拧入木材、金属或塑料中的组件。不允许其他应用程序。仅供专业使用。

数据

声级: < 70 dB(A)

振动: < 2,5 m/s²

声明的噪音水平和振动排放这些值由测试实验室

根据适用标准测量,在任何情况下都不能用于风险评估。运行时测得的值可能高于指示值。暴露在振动下造成的实际暴露值和物理损伤是特定的,取决于操作员的工作方法、工件、其形状、暴露持续时间和操作员的身体状况。KOLVER 公司不对实际高于申报价值的价值造成的损害承担责任,因为它完全无法控制机器的使用。

使用说明该工具可用作便携式

设备或机器上的固定螺丝刀。

便携式设备 · 使用适

当的螺丝附件安装工具,然后
通过控制器连接到电源电压。

· 握住工具手柄并将其夹紧
安装螺丝固定。 · 按下控制

按钮开始。 · 一旦达到设定的扭矩,设备就会停

止 · 每次使用后,必须进行相当于操作时间三倍的休息。 · 不遵守此 ·
说明可能会导致设备过热甚至故障

导致发动机。

· 如果设备使用不当,保修将不适用。

由于螺丝刀的反作用力取决于扭矩设置,因此必须小心确保工具正常运行并且控制器编程正确以避免可能导致操作人员受伤的意外工具反应。

控制和软件通过

EDU2AE 供电,具体取决于设备类型。

润滑不要在变速箱

和轴承上涂抹过多的润滑油,薄薄的一层就足够了。

建议在 300,000 次拧紧操作后进行润滑

维护说明维护工作只能由合格人员进行。

- 对于所有维护操作,首先:断开工具与电源电压
- 拆装工具时,请注意以下事项:
 - 确保控制器没有欠压。
 - 断开电缆。

在拆卸零件、润滑油等之前,首先确保已遵守安全规定。根据关于废弃电子电气设备 (RAEE) 的第 2012/19/EU 号指令,本产品符合回收条件。

保修条款

1. 此 KOLVER 产品的材料和/或结构缺陷保修期最长为 12 个月,前提是在此期间曾按一个班次使用过该产品。如果工作发生在多班制操作中,保修期将相应调整。
2. 如果 KOLVER 产品在保修期内因材料和/或结构缺陷而出现缺陷,则必须在保修期内将其退回给 KOLVER 或其代理商之一,并附上简短的缺陷说明。KOLVER 将负责修理或更换因材料和/或结构缺陷而出现缺陷的物品。
3. 如果 KOLVER 产品使用不当、改装过、使用非 KOLVER 规定的零件进行维修或并非由 KOLVER 或 KOLVER 认可的维修商提供,则保修失效。
4. KOLVER 不承担因其产品功能缺陷而产生的费用。
5. 明确排除因任何缺陷而导致的所有可能的直接、附带或间接成本,无论形式如何。
6. 这些保修条款取代之前关于产品质量、销售或适合任何特定用途的所有条款。
7. 任何人,包括 KOLVER 的代理商和员工,都无权对这些保修条款进行任何添加或修改。

胡

注意:在使用该工具或进行任何其他干预之前,用户必须阅读、理解并遵守以下说明以及使用或干预期间的安全说明(项目编号:0MS000)。描述中的产品数据和功能可能会因开发而更改,恕不另行通知。

应用声明该工具仅适用于工业环境。它只能用于组装和拆卸使用螺丝拧入木材、金属或塑料的结构。禁止将其用于任何其他目的,仅供专业使用。

数据

噪音水平:< 70 dB(A)

振动水平:< 2.5 m/s²

关于噪音水平和振动水平的声明给定值是根据现行标准在测试实验室中测量的。这些数据在任何情况下都不能用于风险评估。可能会出现使用过程中测得的值超过声明值的情况。现实中出现的数值和振动造成的损坏是因人而异的,取决于工人的工作方式、工件及其形状、工作的持续时间以及工人的体能。KOLVER 对超过此处指定值的值造成的损害不承担任何责任,因为它无法对机器的使用行使任何控制权。

如何使用该工具可用作手动工具,也可用作工具的固定转子部件。

作为手工具

- 使用适当的驱动附件安装工具,然后使用控制器将其连接到电源。
- 握住工具的手柄并将其应用于所需的紧固操作。
- 按下启动杆启动工具。· 当达到预设扭矩值时,工具停止。· 每运行一秒钟,发动机就需要休息三秒钟。· 否则可能导致发动机过热并最终损坏。· 这被视为不当使用,将使保修失效。

由于反作用力与驱动扭矩成比例增加,因此请确保工具处于完美状态并且控制单元已正确编程,以避免意外的工具行为导致伤害。

EDU2AE 型电源的控制和软件操作,具体取决于型号。

向。100822

润滑不要

过度润滑驱动器或轴承,薄薄的一层就足够了。每 300,000 转润滑一次。

维护说明维护只能由合格人员执行。 · 在

进行任何维护操作之前,请从电源上拔下工具的电源线。

- 拆卸和组装工具时请遵守以下预防措施: 检查控制单元是否已关闭, - 拔下电缆。

在拆卸零件和润滑剂之前,必须检查是否符合安全规定。根据废弃电子电气设备 (RAEE) 指令 2012/19/UE, 产品必须回收利用。

KOLVER 保修1. 本 KOLVER

产品在安装错误或材料缺陷的情况下,保修期最长为自购买之日起 12 个月,前提是在此期间的使用仅限于一班制操作。如果使用水平超过一个班次操作,保修期将按比例减少。

2. 如果产品在保修期内因安装不正确或材料缺陷而出现故障,必须将其退回给 KOLVER 或其代理商,并附上对所称缺陷的简要说明。KOLVER 将自行决定免费维修或更换因安装不正确或材料缺陷而出现故障的此类物品。
3. 如果产品未按规格使用或改装,非预期,或未使用原装 KOLVER 备件或非 KOLVER 备件或未在 KOLVER 授权的服务中心维修,则本保修无效。
4. KOLVER 不接受任何有关与缺陷产品相关的人工和其他费用的索赔。
5. 明确排除因任何类型的错误而导致的任何直接、附带或间接损失。
6. 本保证代替任何其他关于质量、适销性或任何特定用途适用性的明示或暗示保证或条件。
7. KOLVER 的任何人、任何代理人、代表或雇员均无权以任何方式更改或修改本有限保修条款。

PL

警告: 在使用仪器或对仪器进行任何操作之前,请确保已阅读、理解并遵守安全手册(设备代码:0MS000)随附的说明。我们产品的特性和描述如有更改,恕不另行通知。

使用声明该设备仅适用于工业环境条件。

它只能用于拧紧或松开木材、金属或塑料制成的连接元件上的螺栓或螺钉。它仅供专业使用。不允许将该仪器用于任何其他用途。

技术数据

噪音水平 :< 70dB(A)

振动水平 :< 2.5 m/s²

声明的噪音和振动排放水平这些值由适当的实验室根据适用标准测量。

但是,在任何情况下都不能使用这些数据来确定风险程度。

工作期间测量的水平值可能高于声明值。操作员所暴露的实际振动排放水平以及可能的物理损伤是因人而异的。它们源于操作员的工作方式,它们还取决于他工作的元件类型和该元件的形状、操作员暴露于振动的时间以及操作员自身的身体状况。对于因噪音和振动水平高于声明水平而造成的损坏,KOLVER 公司概不负责。这是因为公司无法控制仪器的使用方式。

如何使用螺丝刀可用作手动工具

或安装在机器上。

手持工具

- 必须为本设备配备合适的工具,用于拧入/拆卸螺钉和螺栓,并通过调节器连接器将其连接到电源。
- 拧紧产品时握住仪器的把手。 · 按下控制杆启动工具。 · 当达到设定的拧紧扭矩时,工具停止。 · 在下次拧紧操作之前,发动机必须休息 3 秒。 · 不遵守此规则可能会导致过热,从而导致烧毁

损害。

- 这被视为处理错误,此类损坏不在保修范围内。

由于仪器上的反作用力与拧紧扭矩成比例增加 - 确保仪器处于完美的工作状态并且控制装置已正确编程 - 以避免仪器的任何不可预测的行为可能伤害操作员。

由 EDU2AE 提供支持的控制和软件,具体取决于型号。

润滑不要在齿轮或

轴承上涂抹过多的油脂,薄薄的一层就足够了。300,000 次循环后的 Samrait。

保养手册

维护工作只能由合格人员进行

- 在进行任何维护工作之前 首要的是断开仪器的电源。
- 拆卸或组装仪器时,请遵守以下注意事项

预防措施:

- 检查接线盒是否断电,断开电源线。
-

在尝试从仪器上移除任何零部件、油和油脂等之前,请确保遵循正确的安全程序。根据关于电气和电子设备 (RAEE) 等废物的指令 2012/19/EU,本产品是可回收的。

KOLVER 保修1. 本 KOLVER 产品自购买之日起

最长 12 个月内无工艺缺陷或材料缺陷保修,前提是在此期间其使用仅限于单班制操作。如果使用强度超过单班作业,保修期将按比例缩短。

2. 如果产品在保修期内出现可能的制造或材料缺陷,应将其退回给 KOLVER 或其经销商,并简要说明所称缺陷。KOLVER 将自行决定免费维修或更换因工艺或材料缺陷而被发现有缺陷的组件。

3. 本保修不适用于被滥用或误用,或使用非 KOLVER 正品零件进行改装或维修的产品,或由 KOLVER 或其授权服务中心以外的人维修过的产品。

4. KOLVER公司不接受人工费或其他费用的索赔
与有缺陷的产品有关。

5. 由任何缺陷导致的任何直接、附带或间接损失均明确排除在保修范围之外。

6. 本保证代替任何其他明示或暗示的质量、适销性或适用于任何其他特定用途的保证或条件。 7. KOLVER 经销商、子公司或员工或任何其他人均无权以任何方式扩展或修改本有限保修条款。

长征

警告:为避免人身伤害,请在使用或维护此工具之前阅读以下信息和单独提供的安全说明(目录号 0MS000)。

技术数据和产品说明如有更改,恕不另行通知。

产品使用声明仅适用于工业环境的工具。它用

于拧紧或松开木质、金属或塑料材料的接头。不允许用于其他用途。仅供专业使用。

规格

噪音水平: < 70 dB(A)

振动水平: < 2.5 m/s²

噪音和振动声明这些声明值是在新产

品的实验室测试期间根据规定的标准确定的,不能用于评估风险。在个别工作场所测量的值可能高于声明值。噪音和振动的实际值以及对特定用户的相关负面影响是独一无二的,取决于用户的工作方式、工作场所的布局、产品以及用户暴露于这些影响的时间,以及他们的身体状况。如果在无法控制的情况下评估特定工作场所的个人风险,使用声明的值而不是反映用户实际暴露于这些负面影响的值,KOLVER 不对后果负责。

操作模式该工具可作为

便携式或永久安装使用。

便携式工具 · 将

工具夹在合适的支架中,并通过控制箱将其连接到电源插座
资源。

- 抓住工具的手柄并将其放在螺栓接头上。
- 按下触发杆打
- 开工具。
- 当达到预设扭矩时工具停止。
- 每运转一秒钟,发
- 动机就需要休息三秒钟。
- 如果不是这种情况,则存在发动机过热和损坏的风
- 险。
- 不遵守该制度将被视为不当使用,并在此类情况下

在这种情况下,不能适用保修。

反作用力随着拧紧扭矩的增加而增加 - 确保工具处于完美的工作状态并且控制箱已正确编程。这将防止由于工具的意外行为而对操作员造成伤害。

控制和软件由 EDU2AE

提供支持,具体取决于型号。

润滑不要在

齿轮和轴承上使用过多的润滑剂;薄层就足够了。使用最少量的润滑剂以便在组装过程中更容易识别组件。

不要润滑齿轮箱和轴承,只需涂一层薄薄的凡士林即可确保正常运行。每 300,000 次循环后需要润滑。

维护说明维护只能由合格人

员执行。· 在开始任何维护之前,请断开工具与电源的连接。

· 拆卸和重新组装工具时请注意以下事项:

- 检查电源是否关闭 拔下电源线 拆卸
- 组件、润滑剂等时……确保遵循正确

的安全程序。根据关于电气和电子设备 (WEEE) 处置的指令 2012/19/UE,本产品必须作为回收计划的一部分进行处置。

KOLVER 公司担保

1. KOLVER产品自从KOLVER公司购买之日起最长12个月的制造和材料缺陷保修期,在此期间仅限单班制使用。如果使用率超过一班作业时的使用率,保修期将按比例减少。
2. 如果产品在保修期内出现制造或材料缺陷,必须将产品连同缺陷的简要说明一起寄回给 KOLVER 或其代表。KOLVER 将自行决定免费维修或更换产品或组件,其中,其认为缺陷是由制造或材料缺陷引起的。
3. 对于受到粗暴或不当处理、使用非原装 KOLVER 备件或由 KOLVER 或其授权服务中心以外的人员改装或维修的产品,本保修的有效期届满。
4. KOLVER 公司不接受因产品缺陷而要求的工作或其他费用的赔偿要求。
5. 因任何原因造成的任何直接、附带或后果性损害赔偿明确排除缺陷。
6. 本保证取代与质量、适销性或特定用途适用性相关的所有其他明示或暗示条件。
7. KOLVER 公司的任何代表或员工均无权以任何方式更改或补充本有限保修条款。

SK

警告:为降低受伤风险,请阅读并理解以下信息以及单独随附的安全预防措施(项目编号 OMS000)。

我们产品的功能和描述可能会更改,恕不另行通知。

使用声明该工具仅适用于工业环

境。它应用于拧紧或松开木材、金属或塑料材料的接头。它不得用于任何其他目的。它仅供合格人员使用。

数据声压

级: < 70 dB(A)

振动加速度加权有效值: < 2.5 m/s²

噪音和振动排放声明这些规定值是在符合

规定标准的实验室测试条件下获得的,不建议在危险环境中使用它们。在个别工作场所测得的值可能高于规定值。实际暴露值和受伤风险因每个用户而异,取决于工作方法、加工部件、工作场所以及暴露时间和用户的身体状况。因此,KOLVER 不对在工作场所的个人风险评估中使用规定值而不是表达实际暴露的值负责,因为它对这些没有影响。

操作模式该工具可用作

便携式工具或永久连接到机器上。

便携式工具将适当

- 的固定装置连接到工具上,然后使用控制装置将其连接到电源。
- 握住工具的手柄并将其放在需要拧紧的盖子上。
- 按下控制杆启动设备。
- 当达到预设扭矩时设备停止。· 每运行一秒,发动机必须停止3秒。· 否则可能导致发动机过热并可能损坏发动机。· 这将被视为错误的使用方式,在这种情况下不在承保范围内

保证。

由于工具的反作用力与其拧紧扭矩成正比,因此确保工具处于良好状态并且控制设备经过适当编程以降低操作员因意外工具行为而受伤的风险非常重要。

控制和软件由 EDU2AE

供电,具体取决于型号。

润滑不要在齿

轮和轴承上使用过多的润滑剂;薄层就可以了。300,000 次循环后重新润滑。

维护说明维护只能由合格人

员执行。· 开始维护之前:拔掉工具。· 拆卸/组装工具

时请遵守以下保护措施: 检查控制设备是否已关闭。

-

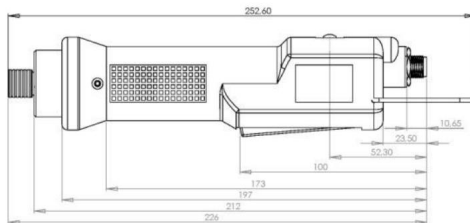
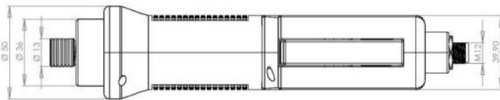
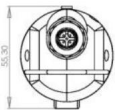
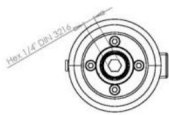
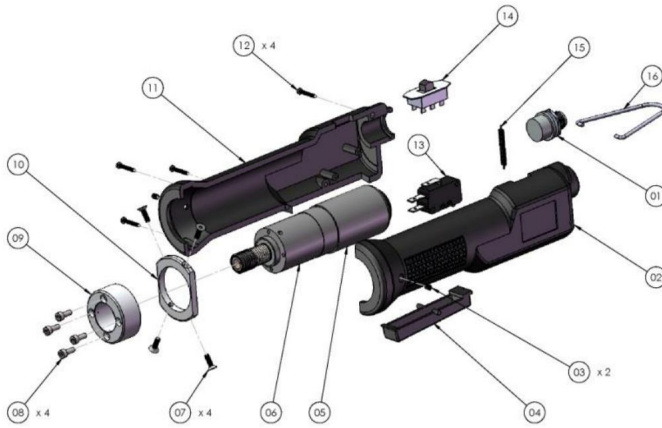
- 断开电缆。

在拆卸零件、润滑剂等时...确保遵守相应的安全规定。该产品必须符合第 1 号法令。2012/19/UE 关于电气设备和电气废弃物 (RAEE) 回收的管理。

KOLVER 公司担保

1. 本 KOLVER 产品自从 KOLVER 购买之日起最长 12 个月内不会出现制造或材料缺陷,在此期间其使用仅限于一次操作变更。如果使用频率超过一个工作班次,产品的保修期将相应缩短。
2. 如果在保修期内产品因生产或材料缺陷而出现故障,请将产品退回 KOLVER 公司或其代表店,并附上故障的简短描述并支付运输费用。KOLVER 公司将根据自己的判断,免费维修或更换那些因生产或材料有问题而导致故障的产品。
3. 本保修不适用于被不当处理、不当使用或改装的产品,在维修时未使用原装 KOLVER 零件,或未经 KOLVER 或其授权服务中心维修的产品。
4. KOLVER 公司不接受任何与所执行工作相关的费用索赔或因有缺陷的产品而产生的费用。
5. 明确排除因任何故障导致的任何直接、附带或后果性损害。
6. 本保证代替所有其他明示或暗示的关于质量、适销性或适用于任何特定用途的保证或条件。7. KOLVER 公司的任何代表或员工均无权以任何方式补充或修改本有限保修条款。但是,可以额外付费延长保修期。您可以通过 kolver@kolver.it 获取更多信息。

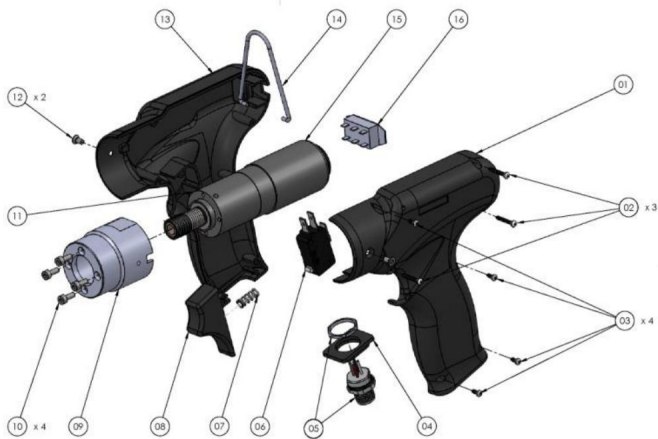
PLUTO..D/N:分解图/分解图+ ENOMBRO/绘图



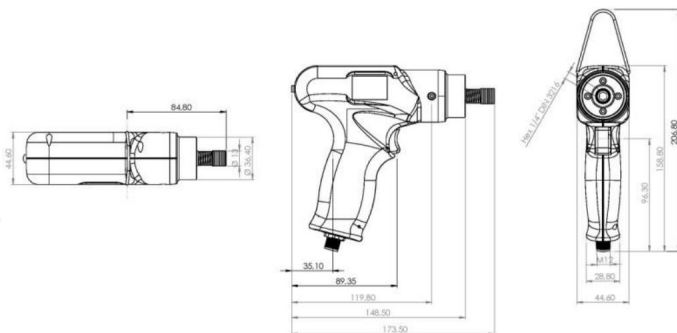
备件/备件

参考描述/描述	化学需氧量。
1连接器/连接器M 5 针	201666
2 Impugnatura dx/右侧外壳220354/ESD	
3格纹/螺钉M4x4 (2)	895014
4微动开关操作杆/ 启动杆	221455/静电放电
5电机/电机PL3	231509/3
马达/马达PL6	231509/6D
马达/马达PL10	231509
马达/马达PL15	231509/15
6 Riduttore/减速齿轮PL3	231510/3N
Riduttore/减速齿轮PL6	231510/6N
Riduttore/减速齿轮PL10	231510/N
Riduttore/减速齿轮PL15	231510/15N
7 Vite/螺钉M3x10 TSP (4)	234513
8 Vite/螺丝8.8M 3x18 (4)	231506
9支撑环KP05 10电机固定支架/支撑板11左手柄/ 左外壳12螺丝2,2x16 不锈钢 (4)	234511/K
	234512
	220358/防静电
	220059
13微型开关14可逆性开关	201056
	200057
15 Molla/ Spring 16	219855
Gancio/ Hook Cavo/	200060
Cable 5 pin 2.5 mt.	200063

PLUTO..P/N:
ESPLOSO/分解图



总体尺寸/图纸

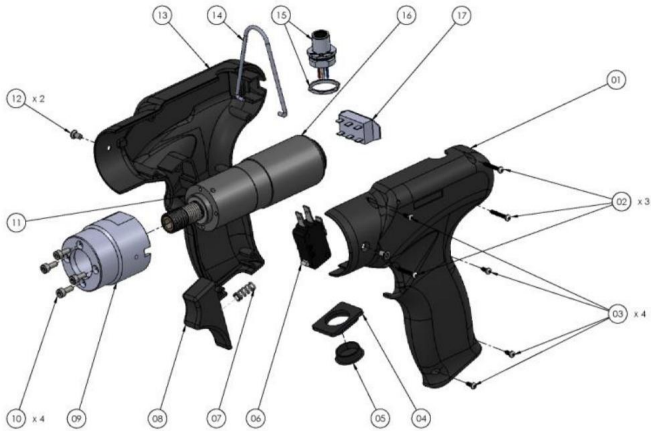


PLUTO..P/N:备件

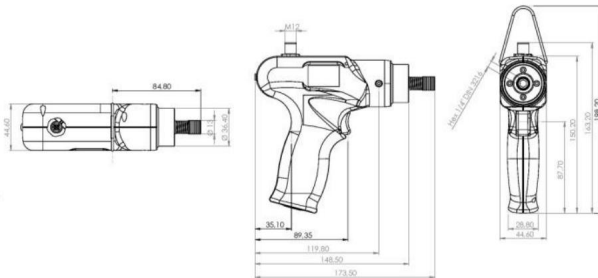
参考说明/说明	化学需氧量。
1 Impugnatura dx/右外壳234501/ESD	
2 Vite/螺丝2,2x16 inox (3)	220059
3手柄螺丝/螺丝(4)	234504
4 Portaconnettore/连接器座234506/ESD	
5连接器/连接器M 5 针	231666
6微型断路器/启动开关	201056
7按钮弹簧/弹簧杆	221061
8键/触发器	234503/防静电
9电机支架/电机盖	234505
10内六角螺钉/螺钉M3 x 8 (4)	231508/ZN
11 Riduttore/减速齿轮PL3	231510/3N
Riduttore/减速齿轮PL6	231510/6N
Riduttore/减速齿轮PL10	231510/N
Riduttore/减速齿轮PL15	231510/15N
12 Vite/螺钉M3x5 不锈钢 (2)	801002
13 Impugnatura sx/左外壳	234502/防静电
14钩/挂钩	200060
15马达/马达PL3	231509/3
马达/马达PL6	231509/6D
马达/马达PL10	231509
马达/马达PL15 Interr.	231509/15
16 reversibility/ Reverse switch Cable/ 电缆5 pin 2,5 mt.	200057
	200063

冥王星..P/U/N:

ESPLOSO/分解图



总体尺寸/图纸

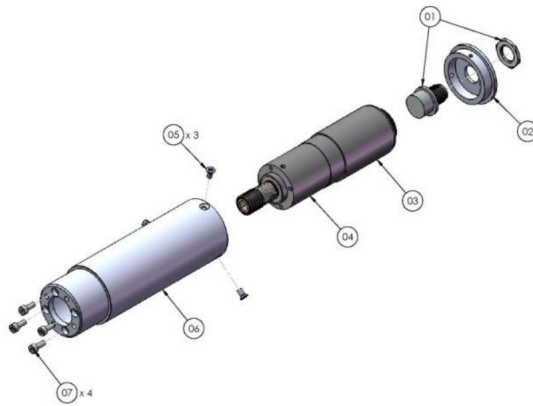


PLUTO..P/U/N:备件/备件

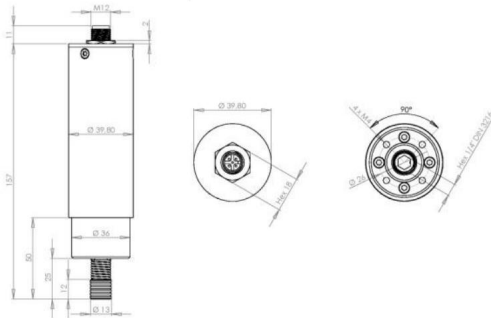
参考说明/说明	化学需氧量。
1 Impugnatura dx/右外壳234501/ESD	
2 Vite/ Self 2,2x16 不锈钢 (3)	220059
3手柄螺丝/螺丝(4)	234504
4 Portaconnettore/连接器座234506/ESD	
5 连接器端口盖/ 连接器盖	234514
6微型断路器/启动开关	201056
7按钮弹簧/弹簧杆	221061
8键/触发电器	234503/静电放电
9电机支架/电机盖	234505
10 Vite a brugola/螺钉M3x8 (4) 231508/ZN	
11 Riduttore/减速齿轮PL3	231510/3N
Riduttore/减速齿轮PL6	231510/6N
Riduttore/减速齿轮PL10	231510/N
Riduttore/减速齿轮PL15	231510/15N
12 Vite/螺钉M3x5 不锈钢 (2)	801002
13 Impugnatura sx/左外壳	234502/静电放电
14钩/挂钩	200060
15连接器/连接器M 5 针	231666
16电机/电机PL3	231509/3
马达/马达PL6	231509/6D
马达/马达PL10	231509
马达/马达PL15	231509/15
17 转变可逆性/反向开关	200057
电缆/电缆5 针 2.5 公吨。	200063

PLUTO..CA/N:分解图/

分解图



总体尺寸/图纸

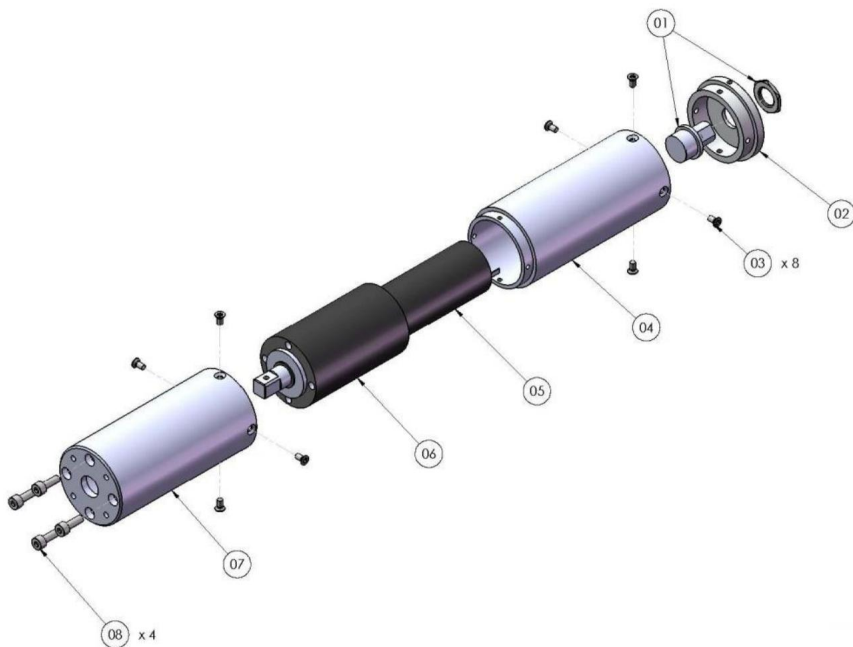


备件/备件

参考描述/描述	化学需氧
1连接器/连接器M 5 针	量。 201666
2盖/帽	800304
3电机/电机PL3	231509/3
马达/马达PL6	231509/6D
马达/马达PL10	231509/10
马达/马达PL15	231509/15
4 Riduttore/减速齿轮PL3 Riduttore/	231510/3N
减速齿轮PL6 Riduttore/减速齿	231510/6N
轮PL10 Riduttore/减速齿轮PL15	231510/10N
5 Vite/螺钉M3x6 (3)	231510/15N
	801002
6铝套/铝体7内六角螺丝/螺丝M3x8 (4)	234510
	231504/ZN
电缆/电缆5 针 2.5 公吨。	200063

冥王星20CA:

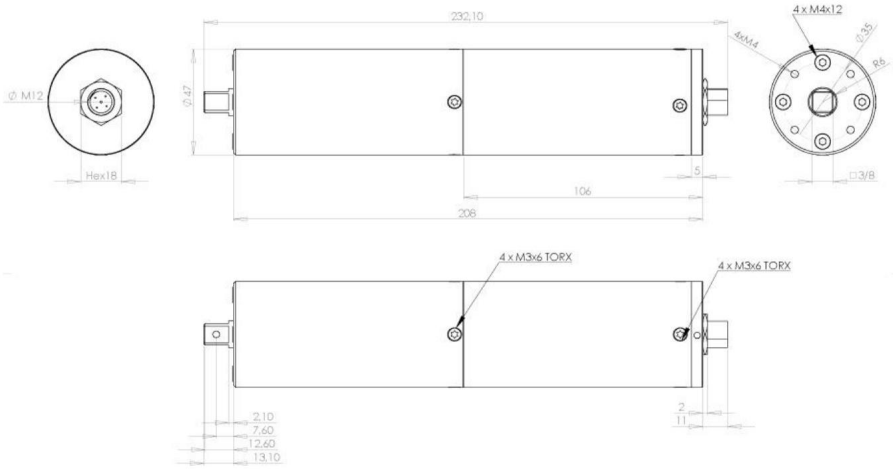
ESPLOSO/分解图



备件/备件

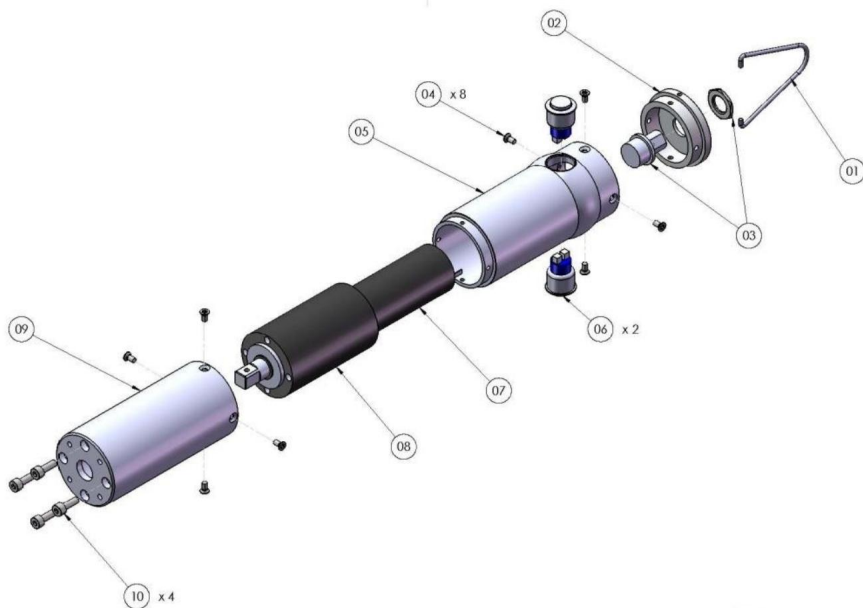
参考描述/描述	化学需氧量。
1连接器/连接器M5 针	201666
2盖/帽	234605
3 Vite/螺钉M3x6 内六角 (8)	801002
4铝制转向管/铝制车身	234603
5马达/电机	231609/20
6 Riduttore/减速齿轮	231610/20
7铝制转向管/铝制车身	234601
8 Vite/螺钉M4x12 (4)	231507
电缆/电缆5 针 2.5 公吨。	200063

总体尺寸/图纸



PLUTO20CA/SR:

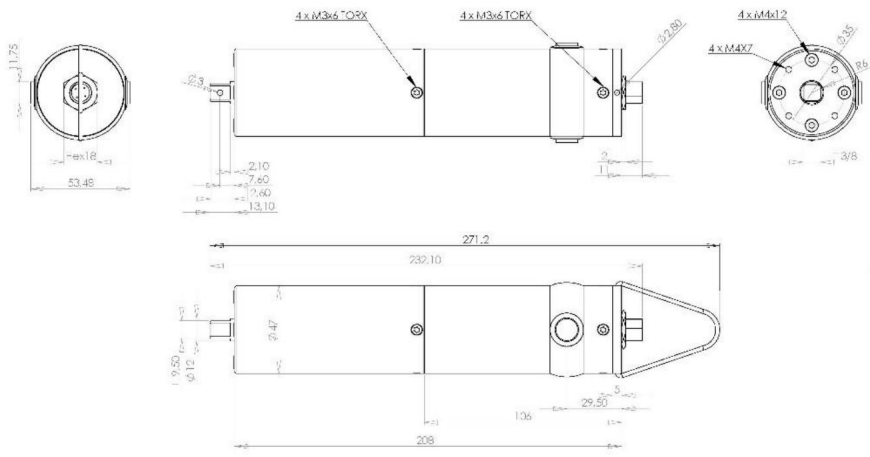
ESPLOSO/分解图



备件/备件

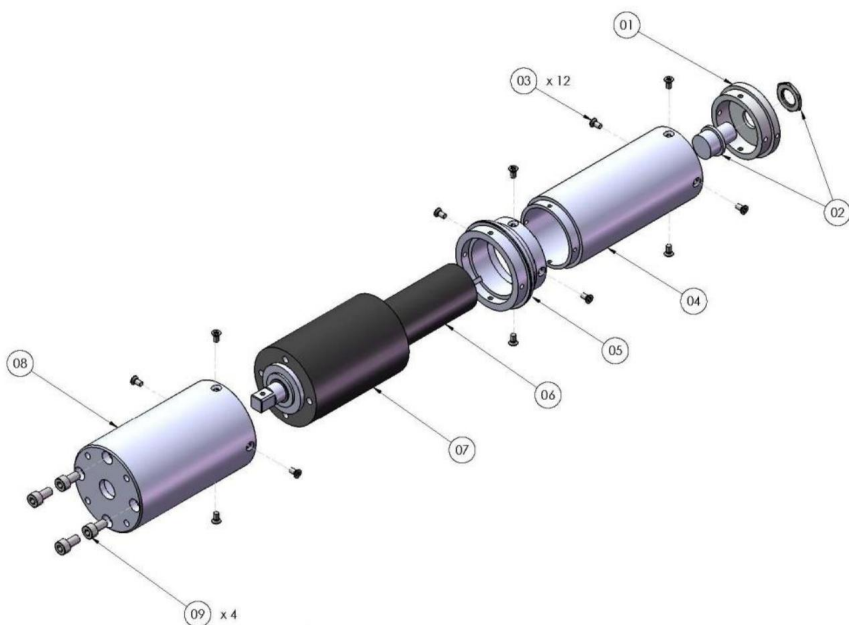
参考描述/描述	化学需氧量。
1个挂钩/挂钩	200060
2盖/帽	234605
3连接器/连接器M 5 针	201666/升
4 Vite/螺钉M3x6 内六角 (8)	801002
5铝制转向管/铝制车身	234602
6按钮(2)	800313/2/2
7电机/马达	231609/20
8 Riduttore/减速齿轮	231610/20
9铝制转向管/铝制车身	234601
10 颗螺丝M5x10 (4)	231507
电缆/电缆5 针 2.5 公吨。	200063

总体尺寸/图纸



PLUTO35CA:

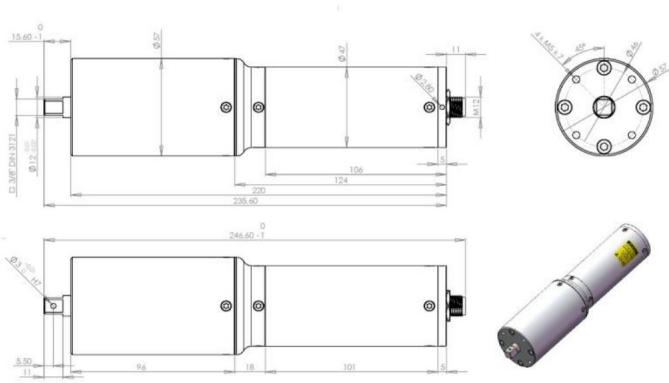
ESPLOSO/分解图



备件/备件

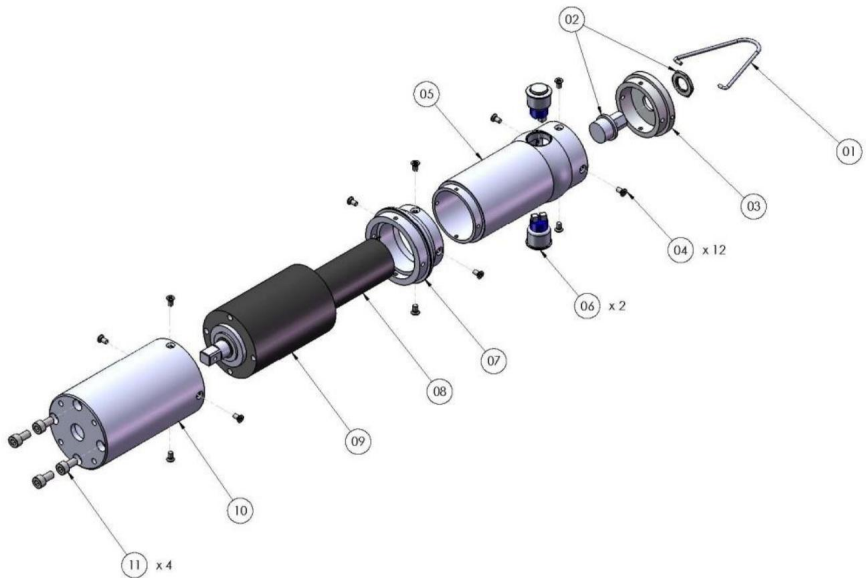
参考描述/描述	化学需氧量。
1 个盖子/盖子	234605
2连接器/连接器M.5 针	201666
3 Vite/螺钉M3x6 内六角 (12)	801002
4铝制转向管/铝制车身	234603
5拉克多/交界处	234702
6电机/马达	231609/30
7 Riduttore/减速齿轮	231610/30
8铝制转向管/铝制车身	234701
9螺钉M5x10 (4)	231503
电缆/电缆5 针 2.5 公吨。	200063

总体尺寸/图纸



PLUTO35CA/SR:

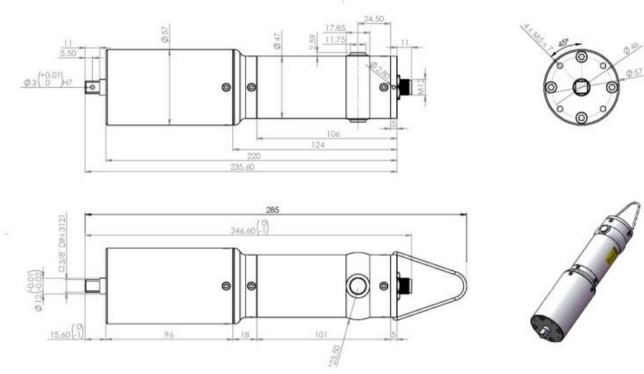
ESPLOSO/分解图



备件/备件

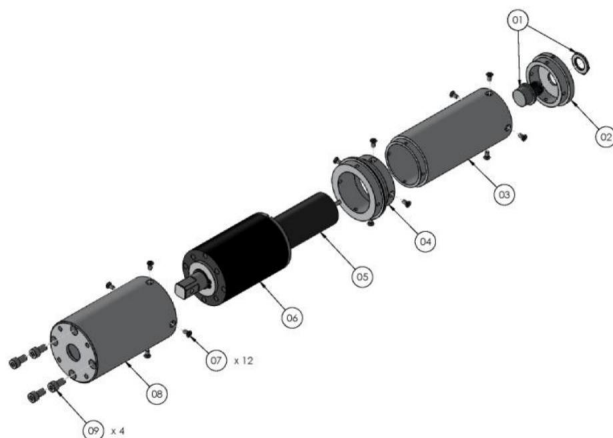
参考描述/描述	代码。
1个挂钩/挂钩	200060
2连接器/连接器M 5 针	201666/升
3盖/帽	234605
4 Vite/螺钉M3x6 内六角 (12)	801002
5铝制转向管/铝制车身	234602
6按钮(2)	800313/2
7拉克多/交界处	234702
8马达/马达	231609/30
9 Riduttore/减速齿轮	231610/30
10铝制转向管/铝制车身	234701
11螺丝M5x10 (4)	231503
电缆/电缆5 针 2.5 公吨。	200063

总体尺寸/图纸



冥王星 50CA:

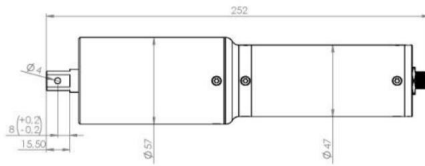
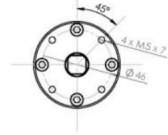
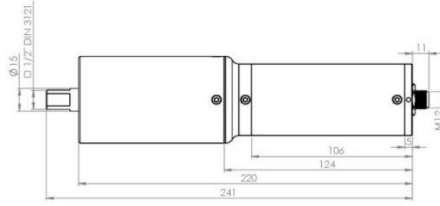
ESPLOSO/分解图



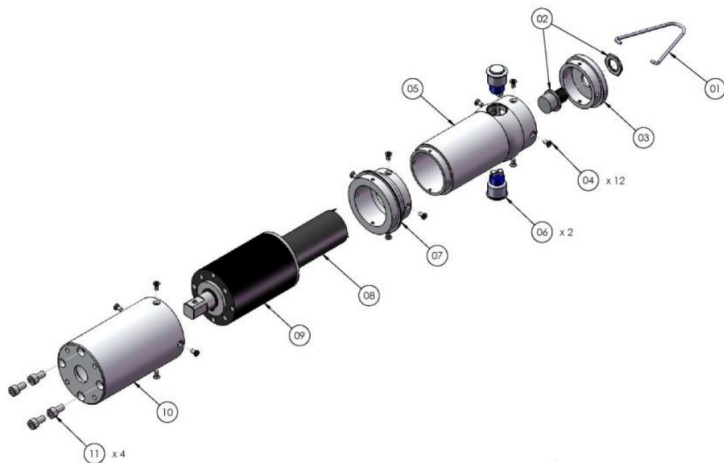
备件/备件

参考描述/描述	化学需氧量。
1 个盖子/盖子	234605
2连接器/连接器M 5 针	201666
3铝制转向管/铝制车身	234603
4拉克多/路口	234702
5马达/电机	231609/50
6 Riduttore/减速齿轮	231610/50
7 Vite/螺钉M3x6 内六角 (12)	801002
8铝制转向管/铝制车身	234801
9螺钉M5x10 (4)	231503
电缆/电缆5 针 2.5 公吨。	200063

总体尺寸/图纸

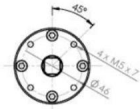
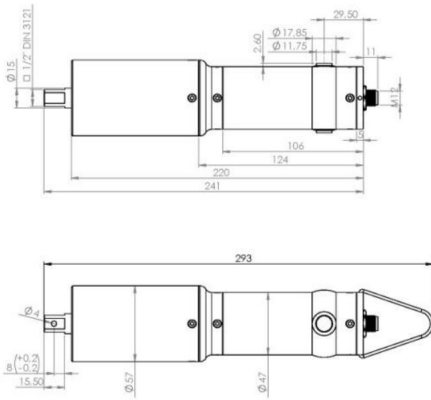


PLUTO50CA/SR:
ESPLOSO/分解图



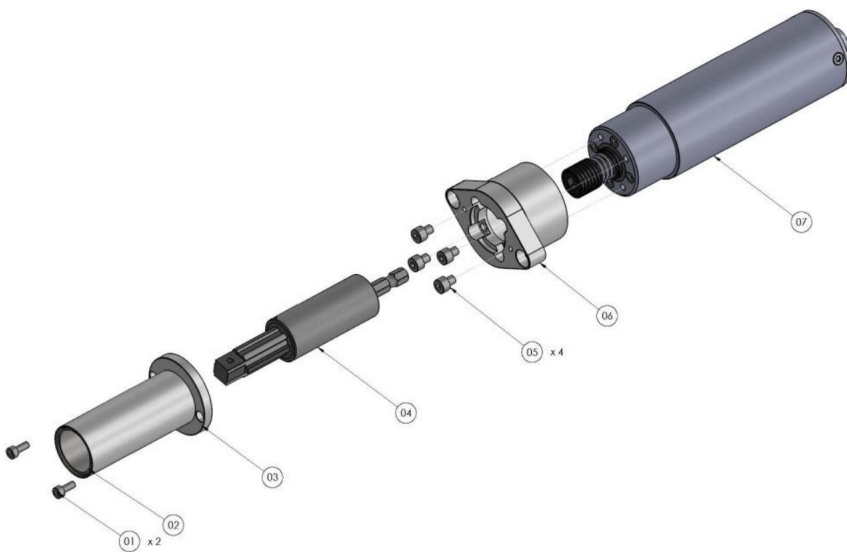
参考描述/描述	化学需氧量。
1个挂钩/挂钩	200060
2连接器/连接器M 5 针	201666/升
3盖/帽	234605
4 Vite/螺钉M3x6 内六角 (12)	801002
5铝制转向管/铝制车身	234602
6按钮(2)	800313/2
7拉克多/交界处	234702
8马达/马达	231609/50
9 Riduttore/减速齿轮	231610/50
10铝制转向管/铝制车身	234801
11螺丝M5x10 (4)	231503
电缆/电缆5 针 2.5 公吨。	200063

总体尺寸/图纸



PL..CA/FN2

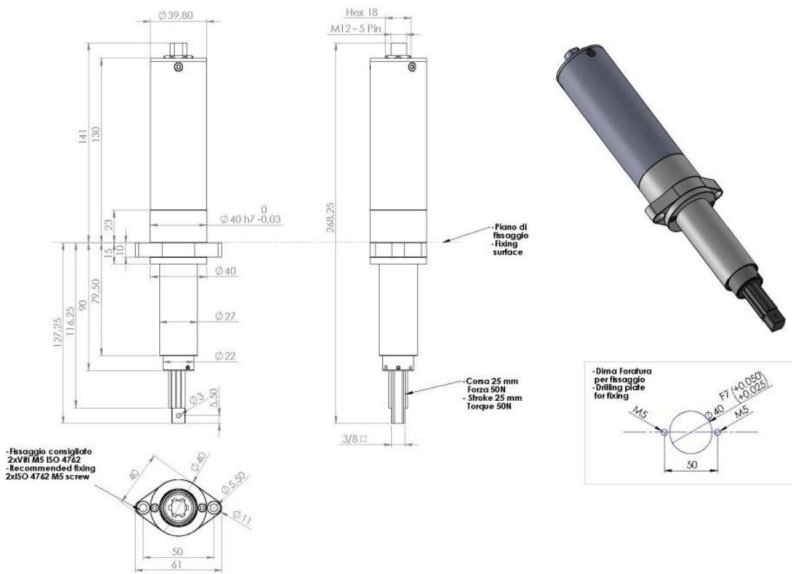
ESPLOSO/分解图



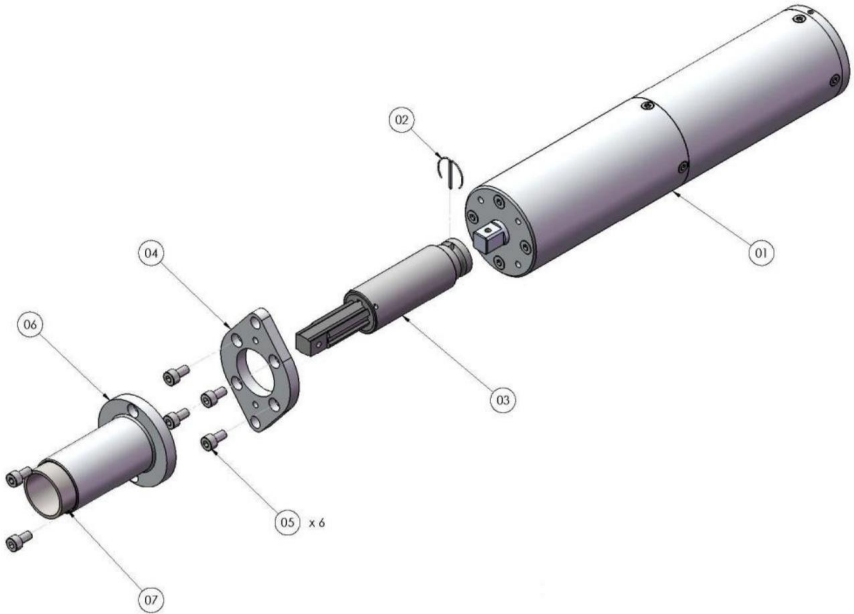
备件/备件

参考说明/说明 1 螺钉M3x8 (2)		化学需氧量。
		231508/ZN
2 Permaglide 伸缩式		800317/1
3† 驱动衬套4补偿器/轴向补偿器5螺钉M4x5 (4)		234548
		800320
		231502
6支撑法兰/支撑板电缆/电缆5 针 2.5 mt.		234547
		200063
7螺丝刀/螺丝刀:		
	冥王星3CA	130303
	冥王星6CA	133206
	PLUTO10CA/N	133211/N
	PLUTO15CA/N	133216/N

总体尺寸/图纸



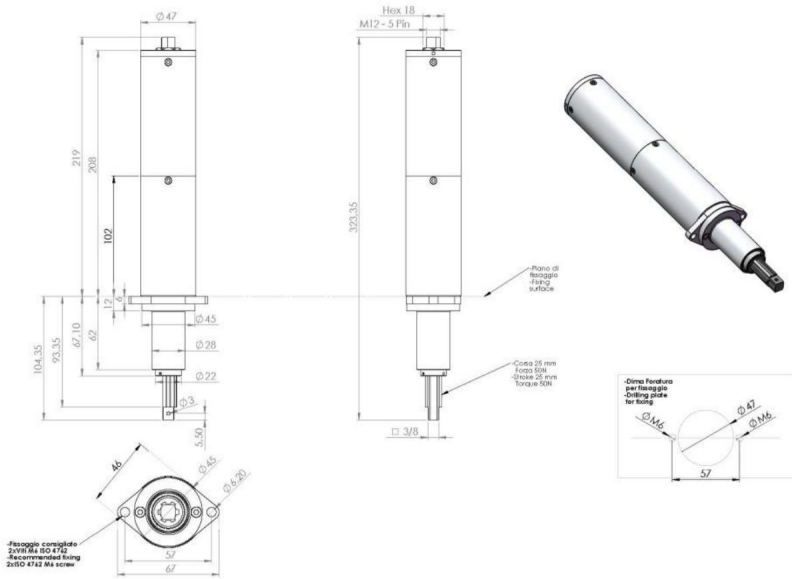
PL20CA/FN
ESPLOSO/分解图



备件/备件

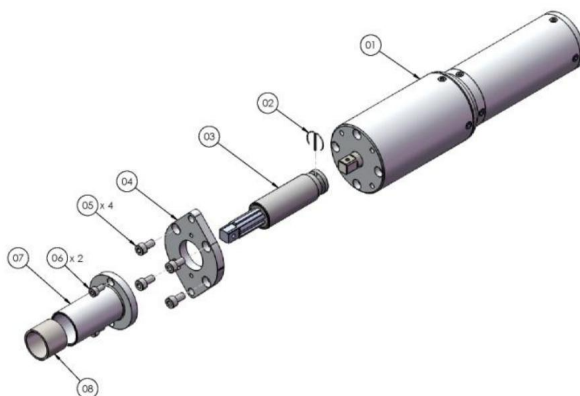
参考描述/描述	化学需氧
1 个 PLUTO20CA	量。133221
2 安全弹簧	FE-1301C
3 补偿器/轴向补偿器	800321
4 支撑法兰/支撑板	234510/20/3
5 Vite/螺钉 M4x8 (6)	231505
6 伸缩式驱动衬套	800302/20
7 Permaglide 电	800317/1
缆/电缆 5 针 2.5 公吨。	200063

总体尺寸/图纸



PL35CA/FN

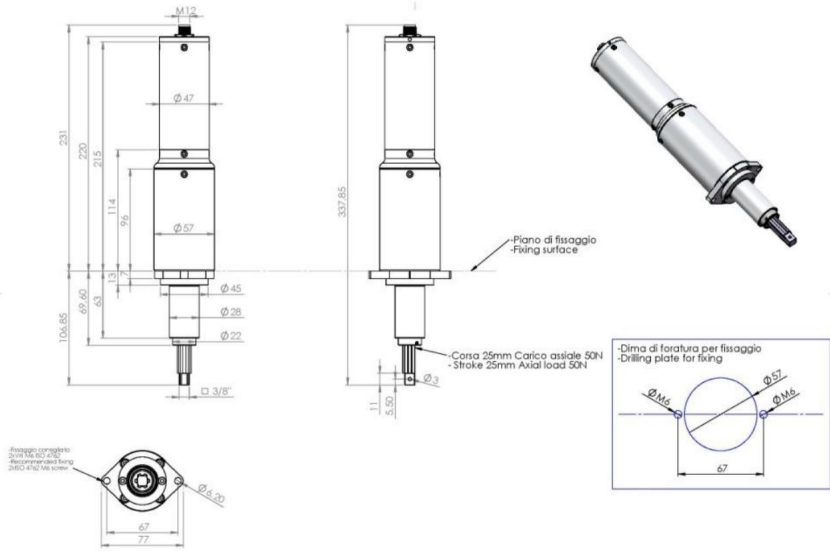
ESPLOSO/分解图



备件/备件

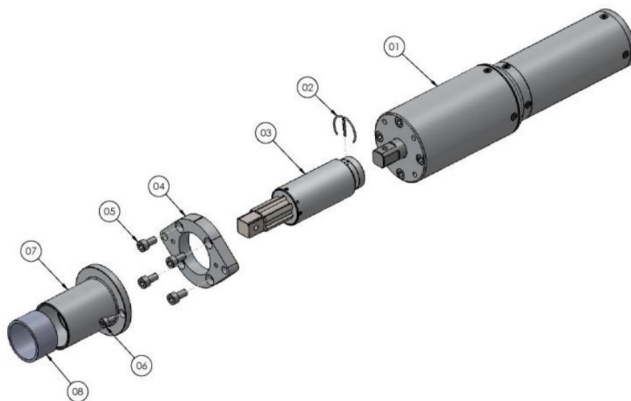
参考描述/描述	化学需氧量。
1 个 PLUTO35CA	133236
2 安全弹簧	FE-1301C
3 补偿器/轴向补偿器	800321
4 支撑法兰/支撑板	234510/30/3
5 螺钉 M5x10 (4)	231503
6 Vite/螺钉 M4x8 (2)	231505
7 伸缩式驱动衬套	800302/20
8 Permaglide 电	800317/1
缆/电缆 5 针 2.5 公吨。	200063

总体尺寸/图纸



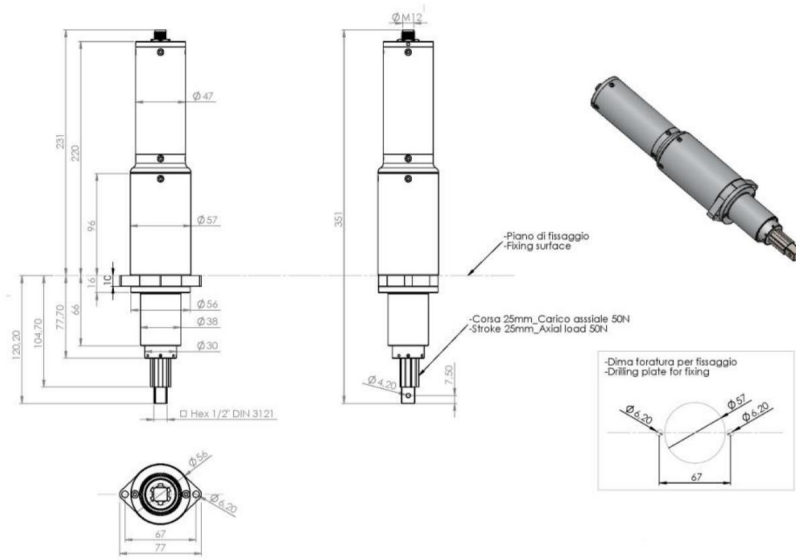
PL50CA/FN

ESPLOSO/分解图



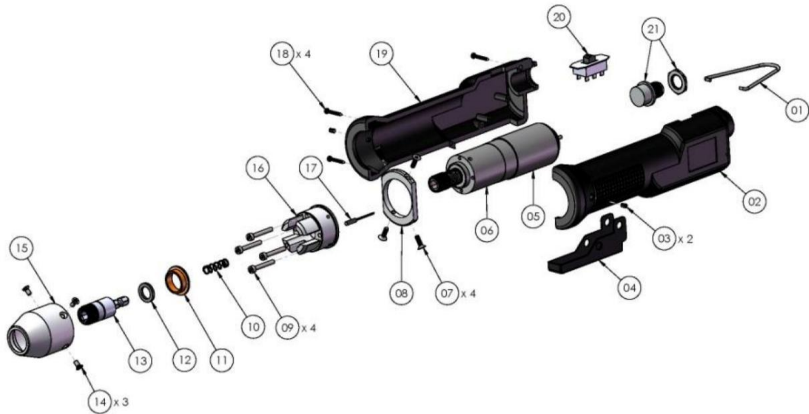
参考描述/描述	化学需
1 个 PLUTO50CA	氧量。
2 安全弹簧	133250 FE-1401C
3 补偿器/轴向补偿器	800319
4 支撑法兰/支撑板	234510/50
5 螺钉 M5x10 (4)	231503
6 Vite/螺钉 M4x8 (2)	231505
7 伸缩式驱动衬套	800302/50
8 Permaglide 电	800327
缆/电缆 5 针 2.5 公吨。	200063

总体尺寸/图纸

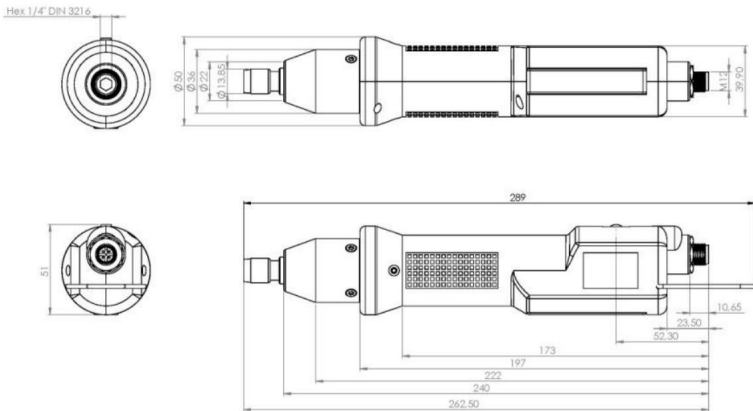


PL..PS

ESPLOSO/分解图



总体尺寸/图纸

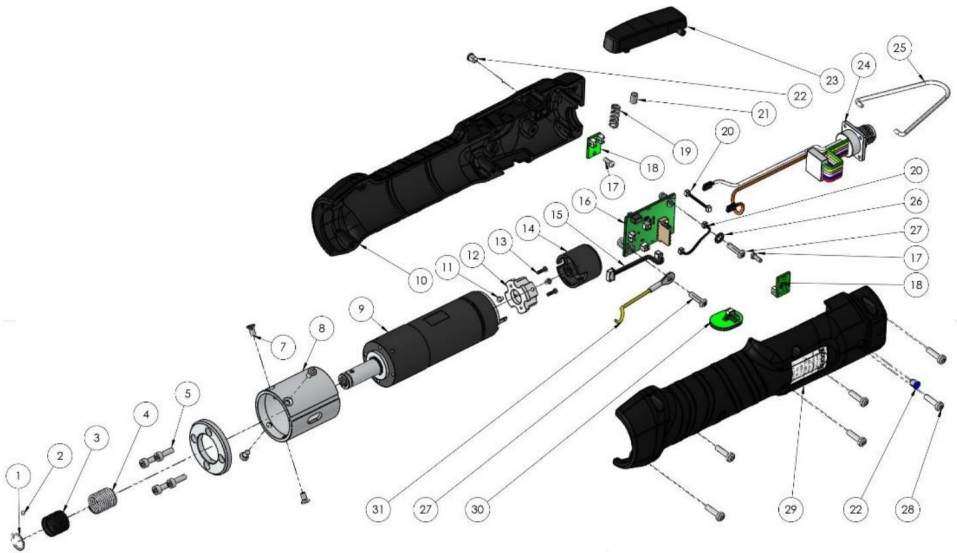


备件/备件

参考描述/描述	化学需氧量。
1个挂钩/挂钩	量。
2 Impugnatura dx/右侧外壳	200060 220358/防静电
3格纹/螺钉M4x4 (2)	895014
4键帽/盖	222055
5电机/电机PL3	231509/3
马达/马达PL6	231509/6D
马达/马达PL10	231509
马达/马达PL15	231509/15
6 Riduttore/减速齿轮PL3	231510/3N
Riduttore/减速齿轮PL6	231510/6N
Riduttore/减速齿轮PL10	231510/N
Riduttore/减速齿轮PL15	231510/15N
7 Vite/螺钉M3x10 TSP (4)	234513
8发动机固定支架/支撑板	234512
9 Vite/螺钉M3x22 TCEI (4)	241012
10莫拉/春天	221061
11布什/布什	234557
12块磁铁/磁铁10-15 H2	251152
13 Porta inserto - 套件/批头架套件	234559/套件
14 Vite/螺钉M3x6 T10 (3)	801002
15盖子 PLUTO..PS 16传感器支架/传感器支架17 传感器/传感器18螺钉 2,2x16 不锈钢 (4)	234554
	251153
	220059
19左手柄/左外壳20反向开关21连接器/连接器M 5 针 Cavo /电缆5 针 2,5 mt.	220354/防静电
	200057
	201666
	200063

PL..D/TA

EXPLOSO/分解图

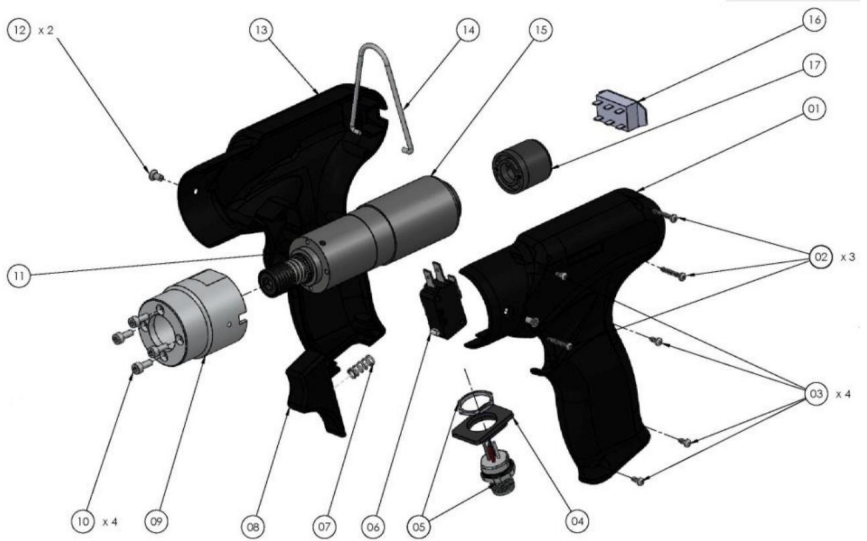


备件/备件

参考描述/描述	化学需氧量。
1环/弹簧2球/钢球2.5 3环/ 弹簧4 Molla/弹簧5 Vite/螺丝	200007 219817
M3x10 (4)	230020/1 230018 234513
6支撑环7螺钉M3x6 (4)	234515 231504/ZN
8电机架/电机座	231564
9减速电机/ 电机+减速器PL3	231509/3+ 231510/3N
减速电机/ 电机+减速器PL6	231509/6D+ 231510/6N
齿轮电机/电机+减速 器PL10 齿轮电机/电机+减速器	231509+ 231510/N
PL15 10左手柄/左外壳11螺钉 M2x4 (2)	231509/15+ 231510/15N 231551/B/防静电
	801004
12 Staffa 编码器/编码器板13 Vite/螺丝M1.6x6 (2)	234530/秒 872473
14编码器15	234530
Cablaggio 编码器/编码器接线16 Scheda/板17 Vite/螺丝M2.2x6 (2)	231536 852542 231538
18 Scheda led/ LED 板	852544
19莫拉/春天	219855
20比科刀片 (2)	231559
21磁铁/磁铁	231540
22 LED 导轨/ LED 导轨(2) 231553	
23启动杆	234552/静电放电
24连接器/连接器M 8 针 201766/PN	
25钩/挂钩	200060
26垫圈/垫圈	800041
27 Vite/螺钉M3x12 (2)	231547
28 Vite/螺钉M3x12 TX10 (6)	231541
29 Impugnatura sx /左外壳	231552/B/防静电
30反向按钮/反向按钮	231535
31地线/地线	231546/PN
电缆/电缆8 针 2.5 公吨。	250063/N

PL..P/头部分

解图/分解图

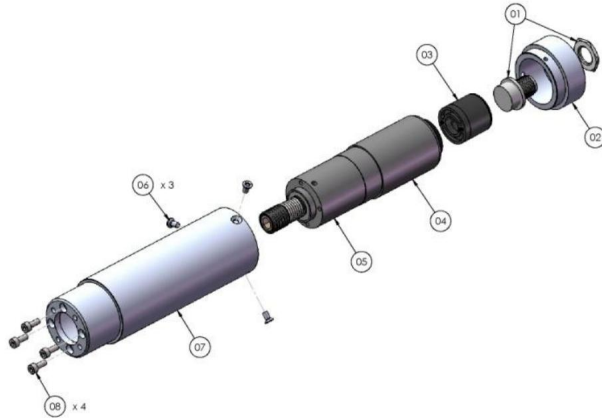


备件/备件

参考说明/说明	化学需氧量。
1 Impugnatura dx/右外壳234501/ESD	
2 Vite/螺丝2,2x16 inox (3)	220059
3手柄螺丝/螺丝(4)	234504
4 Portaconnettore/连接器座234506/ESD	
5连接器/连接器M 5 针	231666
6微型中断器/启动开关	201056
7按钮弹簧/弹簧杆	221061
8键/触发器	234503/静电放电
9电机支架/电机盖	234505
10内六角螺钉/螺钉M3 x 8 (4)	231508/ZN
11 Riduttore/减速齿轮PL3	231510/3N
Riduttore/减速齿轮PL6	231510/6N
Riduttore/减速齿轮PL10	231510/N
Riduttore/减速齿轮PL15	231510/15N
12 Vite/螺钉M3x5 不锈钢 (2)	801002
13 Impugnatura sx/左外壳	234502/防静电
14钩/挂钩	200060
15马达/马达PL3	231509/3
马达/马达PL6	231509/6D
马达/马达PL10	231509
马达/马达PL15 Interr.可逆性/	231509/15
16 反向开关	200057
17编码器	234530/3
电缆/电缆8 针 2.5 公吨。	250063/N

PL..CA/TA

EXPLOSO/分解图

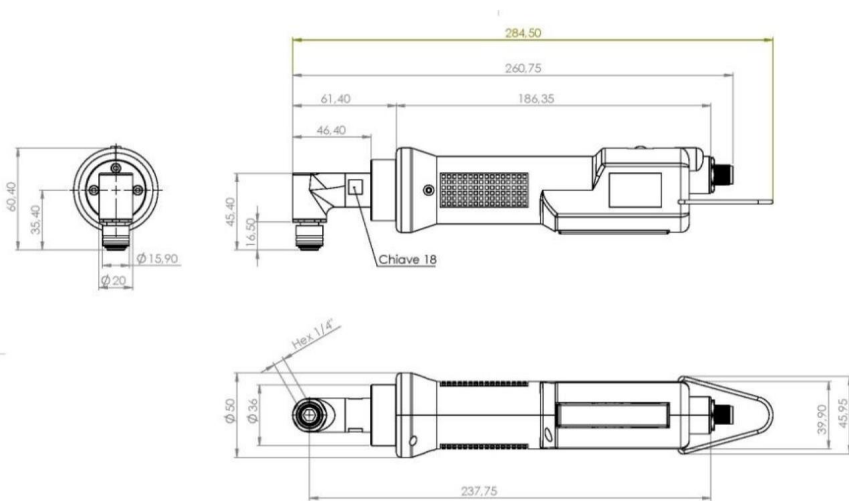


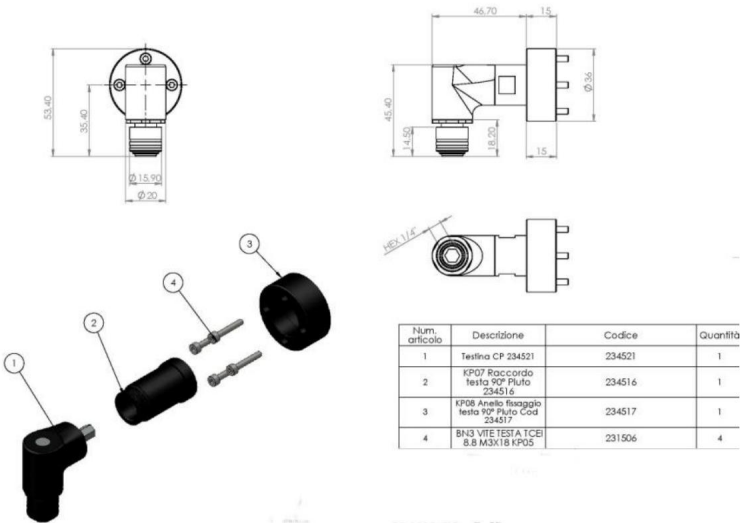
备件/备件

参考描述/描述	化学需氧量。
1连接器/连接器M 8 针	201766
2盖/帽	800311
3编码器	234530/3
电缆/电线编码器	234530/楼
支架/编码器夹具	244530/秒
4电机/电机PL3	231509/3
马达/马达PL6	231509/6D
马达/马达PL10	231509/10
马达/马达PL15	231509/15
5 Riduttore/减速齿轮PL3	231510/3N
Riduttore/减速齿轮PL6	231510/6N
Riduttore/减速齿轮PL10	231510/N
Riduttore/减速齿轮PL15	231510/15N
6 Vite/螺钉M3x6 (3)	801002
7铝制转向管/铝制车身	234510
8 Vite/螺钉M3x6 (4)	231504/ZN
电缆/电缆8 针 2.5 公吨。	250063/N

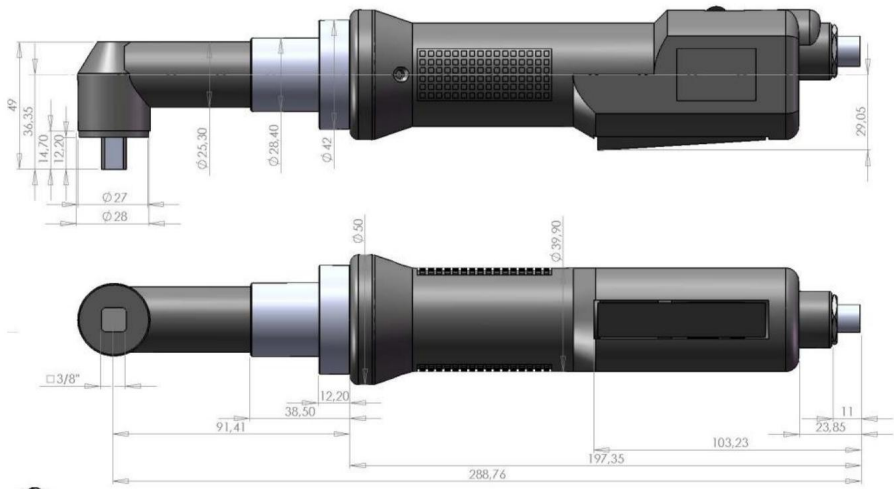
其他尺寸/其他图纸

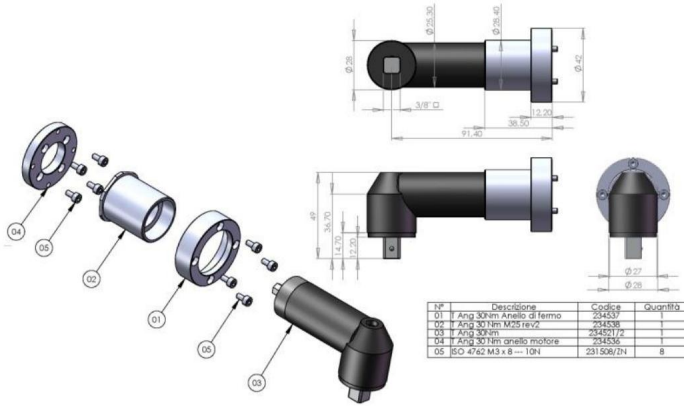
PLUTO3-6-8ANG:



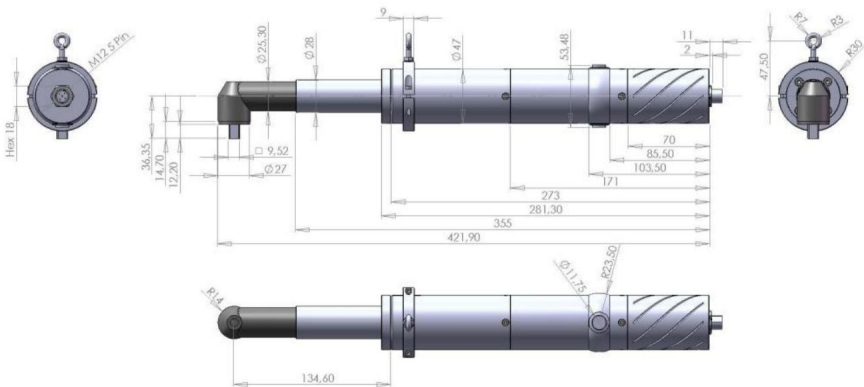


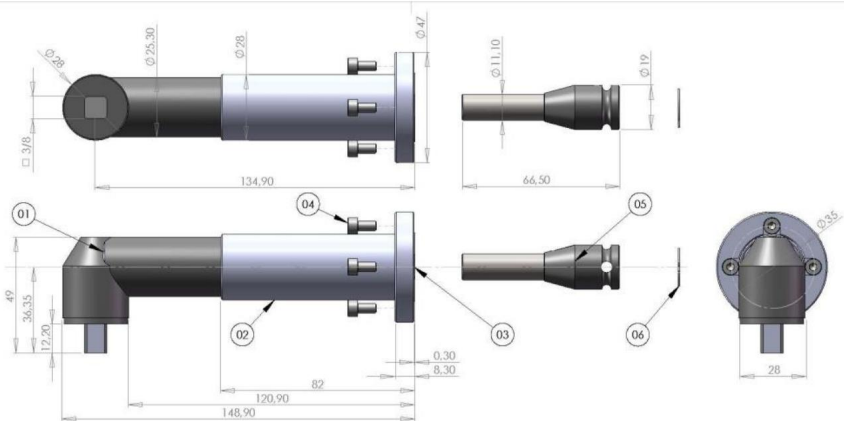
PLUTO15ANG:





PLUTO20ANG/SR:





Num. articolo	Descrizione	Codice	Quantità
01	1 Ang 30Nm	234521/2	1
02	1 Ang 30Nm PL20	234543	1
03	1 Ang 30Nm Anello di fermo PL20 REV1	234542	1
04	BN3 vite M4 x 12 cannello Pluto20	231507	4
05	95-2-M Bussola porta inserti magneti	FE-95-2M	1
06	Molla di sicurezza per bussole	FE-1301C	1

PLUTO30ANG:

