

符合性声明 /  
符合性声明



VIA MARCO CORNER, 19/21 36016  
THIENE (VI) 意大利

声明此处描述的新工具：  
电动螺丝刀和控制单元/ Electric screwdriver and control unit:

KBL系列/系列 & EDU1BL系列/系列

它符合转换指令的立法规定/符合以下标准和其他规范性文件 :2006/42/CE、LVD 2014/35/UE、EMCD 2014/30/  
UE、EN 62841-2-2:2014 , EN 62841-1: 2015, EN 60204-1, EN 61000-6-2:2005+AC:2005 和 EN  
61000-6-4:2007+A1:2011。符合RoHS III指令 (2011/65/EU及后续2015/863) / 亦符合RoHS III规范 (2011/65/  
EU及后续2015/863) 。

姓名: 约翰·科拉桑特  
位置/职位: 首席执行官/总经理  
总部技术文件编制负责人/  
被授权在 Kolver 中编译技术文件的人

万衢自动化（上海）有限公司 T : 150 210 98804 [www.kolver.net](http://www.kolver.net)

向。110321



# 使用说明书/ 操作手册

KBL  
螺丝刀

EDU1BL - EDU1BL/SG 控制单元

| Modello/<br>Model   | Codice/<br>Code | Coppia/<br>Torque Nm | RPM<br>min-max | Output | Unità di controllo/<br>Control unit |
|---|-----------------|----------------------|----------------|--------|-------------------------------------|
| <b>Diritti/ Inline</b>  |                 |                      |                |        |                                     |
| <b>KBL04FR</b>  | 190004          | 0,04-0,4             | 700-1150       | ¼ Hex  | EDU1BL<br>o/or EDU1FR               |
| <b>KBL15FR</b>  | 190015          | 0,4-1,5              | 700-1150       |        |                                     |
| <b>KBL30FR</b>  | 190030          | 0,7-3,0              | 700-1150       |        |                                     |
| <b>KBL40FR</b>  | 190040          | 0,9-4,0              | 400-700        |        |                                     |
| <b>Diritti - segnali/ Inline - signals</b>                        |                 |                      |                |        |                                     |
| <b>KBL04FR/S</b>  | 190004/S        | 0,04-0,4             | 700-1150       | ¼ Hex  | EDU1BL/SG                           |
| <b>KBL15FR/S</b>  | 190015/S        | 0,4-1,5              | 700-1150       |        |                                     |
| <b>KBL30FR/S</b>  | 190030/S        | 0,7-3,0              | 700-1150       |        |                                     |
| <b>KBL40FR/S</b>  | 190040/S        | 0,9-4,0              | 400-700        |        |                                     |
| <b>Per automazione/ For automation</b>                            |                 |                      |                |        |                                     |
| <b>KBL04FR/CA</b>   | 190004/CA       | 0,04-0,4             | 700-1150       | ¼ Hex  | EDU1BL/SG                           |
| <b>KBL15FR/CA</b>   | 190015/CA       | 0,4-1,5              | 700-1150       |        |                                     |
| <b>KBL30FR/CA</b>   | 190030/CA       | 0,7-3,0              | 700-1150       |        |                                     |
| <b>KBL40FR/CA</b>   | 190040/CA       | 0,9-4,0              | 400-700        |        |                                     |
| <b>KBL04FR/CA/FN</b>  | 190004/CA/FN    | 0,04-0,4             | 700-1150       |        |                                     |
| <b>KBL15FR/CA/FN</b>  | 190015/CA/FN    | 0,4-1,5              | 700-1150       |        |                                     |
| <b>KBL30FR/CA/FN</b>  | 190030/CA/FN    | 0,7-3,0              | 700-1150       |        |                                     |
| <b>KBL40FR/CA/FN</b>  | 190040/CA/FN    | 0,9-4,0              | 400-700        |        |                                     |
| <b>Con testina ad angolo/ With angle head</b>                     |                 |                      |                |        |                                     |
| <b>KBL04FR/ANG</b>  | 190004/A        | 0,04-0,4             | 700-1150       | ¼ Hex  | EDU1BL                              |
| <b>KBL15FR/ANG</b>  | 190015/A        | 0,4-1,5              | 700-1150       |        |                                     |
| <b>KBL30FR/ANG</b>  | 190030/A        | 0,7-3,0              | 700-1150       |        |                                     |
| <b>KBL40FR/ANG</b>  | 190040/A        | 0,9-4,0              | 400-700        |        |                                     |
| <b>Con testina ad angolo + segnali/ With angle head + signals</b> |                 |                      |                |        |                                     |
| <b>KBL04FR/S/ANG</b>  | 190004/S/A      | 0,04-0,4             | 700-1150       | ¼ Hex  | EDU1BL/SG                           |
| <b>KBL15FR/S/ANG</b>  | 190015/S/A      | 0,4-1,5              | 700-1150       |        |                                     |
| <b>KBL30FR/S/ANG</b>  | 190030/S/A      | 0,7-3,0              | 700-1150       |        |                                     |
| <b>KBL40FR/S/ANG</b>  | 190040/S/A      | 0,9-4,0              | 400-700        |        |                                     |

向。110321

## KBL../AR

| Modello/<br>Model   | Codice/<br>Code | Coppia/<br>Torque Nm | RPM<br>min-max | Output | Unità di controllo/<br>Control unit |
|---|-----------------|----------------------|----------------|--------|-------------------------------------|
| <b>Diritti Auto-reverse/ Inline Auto-reverse</b>                      |                 |                      |                |        |                                     |
| KBL04FR/AR  | 190004/AR       | 0,04-0,4             | 700-1150       | ¼ Hex  | EDU1BL                              |
| KBL15FR/AR  | 190015/AR       | 0,4-1,5              | 700-1150       |        |                                     |
| KBL30FR/AR  | 190030/AR       | 0,7-3,0              | 700-1150       |        |                                     |
| KBL40FR/AR  | 190040/AR       | 0,9-4,0              | 400-700        |        |                                     |
| <b>Diritti - segnali Auto-reverse / Inline – signals Auto-reverse</b> |                 |                      |                |        |                                     |
| KBL04FR/S/AR  | 190004/S/AR     | 0,04-0,4             | 700-1150       | ¼ Hex  | EDU1BL/SG                           |
| KBL15FR/S/AR  | 190015/S/AR     | 0,4-1,5              | 700-1150       |        |                                     |
| KBL30FR/S/AR  | 190030/S/AR     | 0,7-3,0              | 700-1150       |        |                                     |
| KBL40FR/S/AR  | 190040/S/AR     | 0,9-4,0              | 400-700        |        |                                     |

**NB: Utilizzato a 110V, il KBL40 raggiunge al massimo 3 Nm.**

***NB: Used at 110V, the KBL40 reaches a maximum of 3 Nm.***

**IMPORTANTE: E' sconsigliato l'uso continuo oltre l'80% del campo di coppia!**

***IMPORTANT: Continuous use over 80% of torque range is not recommend!***

# 它

**警告:**在对工具进行任何使用或干预之前,请检查是否已阅读、理解并遵守安全指南(文章编号:0MS000)中包含的以下信息和说明。我们产品的特性和描述如有更改,恕不另行通知。

---

## 1. 应用

---

KOLVER 电动螺丝刀用于将任何材料上的螺钉、螺母、螺栓、磨具和任何其他螺纹连接元件拧紧至所需扭矩。所有型号都是可翻转的,因此也可以用来拧开。最常见的用途是组装一般电子设备、家用电器、接线、玩具、枝形吊灯、眼镜等。

---

## 2. 使用

---

拧紧组件由螺丝刀、带连接器的电缆以及控制和电源单元组成。

要继续使用,请按以下步骤操作: a) 将螺丝刀电缆的接头连接到电源单元插座并拧紧相应的环形螺母。 b) 将电源插头插入插座(见第 4 点)。 c) 按后面板上的电源按钮打开电源。 d) 继续拧紧,确保设定速度始终保证离合器的正确释放。如果不是这种情况,离合器可能会锁止。控制单元通过停止螺丝刀来发出异常信号。 e) 要正确工作,螺丝刀必须在运行速度下达到扭矩,而不是在已经闭合的螺丝上停止时。 f) 为避免损坏工具,请始终保持在本手册规定的扭矩范围内。 g) 如果在螺丝刀运行时旋转方向相反,则该命令将被忽略,直到下一个循环。 h) 如果螺丝刀运行超过 5 秒,它会自动停止以防止电机过热。 i) 达到扭矩后,工具将准备好在 0.3 秒后重新启动。 l) 如果在使用过程中发生过载或螺丝刀过热,过载功能将激活,螺丝刀将保持卡住状态。建议将控制单元关闭 1 分钟,然后再打开。

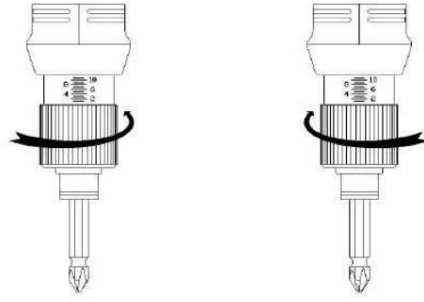
---

## 3. 紧固力矩的调整

---

通过拧紧或拧松螺纹环,改变离合器弹簧的张力来调节螺丝刀的拧紧力矩。

要增加扭矩,顺时针旋转螺母,要减小扭矩,逆时针旋转螺母。参考槽口纯粹是指示性的。



可以使用离合器盖（单独出售）挡住环。要正确定位，需要拆下止动环 #2，拧下调节环螺母 #3，拧下并拆下前环 #1，然后用离合器盖 #35 更换。

当达到设定扭矩时，KBL.../AR 型号会自动反转旋转方向，直到操作员松开控制杆。达到扭矩后大约 0.5 秒将开始拧松。操作者只有在他认为松开完成时才会松开杠杆。

为了检查扭矩值，我们建议使用 K5 或 MINI K5 电子扭矩表。

---

#### 4. 控制单元及电源

---

控制单元执行低压稳压电源的功能，使螺丝刀工作。

交流电源 (90/260VAC-50/60Hz) 通过精密的 120W 开关稳压器转换为 18 至 30V 的直流电，适合操作螺丝刀。

型号 KBL..FR, 5 针电缆，与 EDU 1BL 一起使用\_\_\_\_\_

EDU1BL 控制单元设计用于手动使用的 KBL 系列螺丝刀，包括杠杆式和推动式、直式或手枪式。

所有电机管理都在位于螺丝刀内部的特殊卡中进行。使用的电缆是 5 针。

当达到预设扭矩时，螺丝刀中的电子控制电路会立即停止向电机供电。

在控制单元的前面板上有旋钮“A”，通过它可以调节速度：位置 1 对应 60%，位置 10 对应 100%。

此面板上还有一个绿色 LED，指示设备是打开还是关闭。

控制单元的工作温度可以达到 45°C，但这并不影响单元本身的正常运行。

在后面板上，所有单元都配备了符合 IEC/CEE22 标准的带自锁保险丝座的插座。要更换保险丝，请用螺丝刀的尖端拆下保险丝座抽屉。

型号 KBL..FR 5 极电缆,用于 EDU 1FR \_\_\_\_\_

对于所有 KBL 型号,可以使用 EDU 1FR 控制单元,它只使用为螺丝刀供电所需的引脚。所有电机管理都在位于螺丝刀内部的特殊卡中进行。使用的电缆与 5 针 FAB 和 RAF 系列相同。

当达到预设扭矩时,螺丝刀中的电子控制电路会立即停止向电机供电。

控制单元前面板上有两个旋钮:“R”和“A”。

所有 KBL 型号的“R”旋钮均未启用,并且不会像 FAB/RAF 型号那样调整加速斜坡。

旋钮“A”表示螺丝刀速度,可从 60% 位置 1 到 100% 位置 10 调节。

前面板上有 2 个 LED:绿色的表示设备已打开,红色的表示禁用。

控制单元的工作温度可以达到 45°C,但这并不影响单元本身的正常运行。

在后面板上,所有单元都配备了符合 IEC/CEE22 标准的带自锁保险丝座的插座。要更换保险丝,请用螺丝刀的尖端拆下保险丝座抽屉。

| 控制单元   | 特征                    | 方面<br>毫米       | 重量公斤 |
|--------|-----------------------|----------------|------|
| 教育1BL  | 120W,1 个 5 针连接器,速度可调。 | 130 × 118 × 67 | 0,6  |
| EDU1FR | 120W,1个接头,速度可调        | 130 × 118 × 67 | 0,6  |

KBL../S、KBL../CA 型,8 针电缆,与 EDU 1BL/SG 一起使用 \_\_\_\_\_

EDU1BL/SG 控制单元设计用于 KBL../S 系列螺丝刀(手动使用,杠杆式和推式,直式或手枪式)和 KBL../CA。

所有电机管理都在位于螺丝刀内部的特殊卡中进行。使用的电缆是 8 针。

当达到预设扭矩时,螺丝刀中的电子控制电路会立即停止向电机供电。

前面板上有两个旋钮:“R”和“A”。

“R”表示加速斜坡,可调范围为 0 至 2 秒,速度“A”表示螺丝刀速度,可调范围为 60% 至 100%。

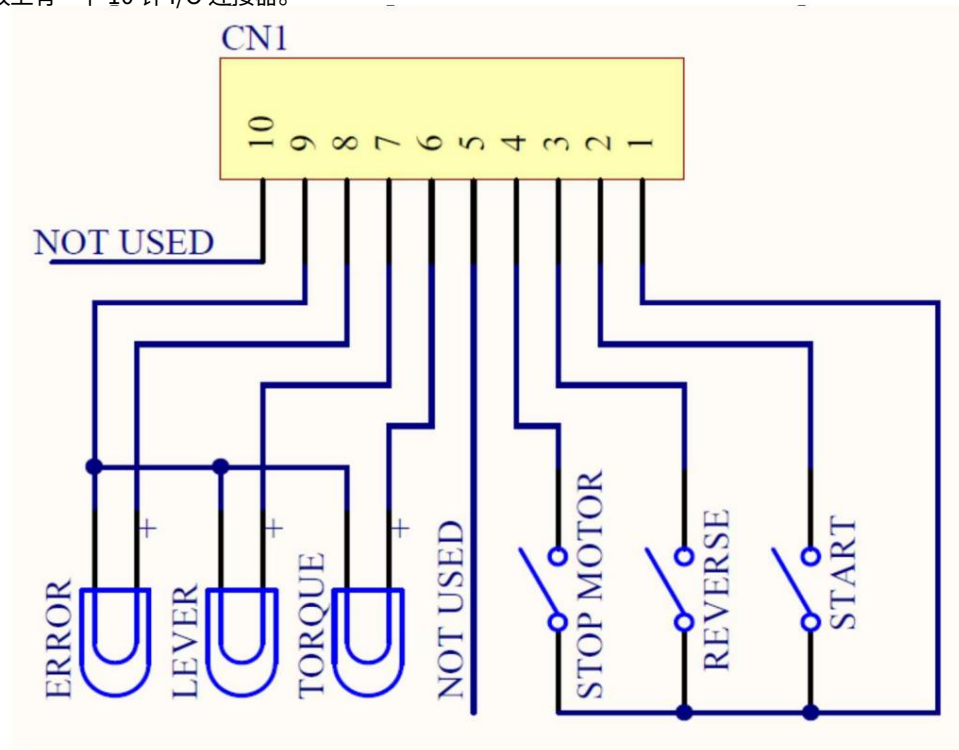
前面板上有 2 个 LED:绿色的指示设备已打开,红色的指示配对已发生。

控制单元的工作温度可以达到 45°C,但这并不影响单元本身的正常运行。

在后面板上,所有单元都配备了符合 IEC/CEE22 标准的带自锁保险丝座的插座。要更换保险丝,请用螺丝刀的尖端拆下保险丝座抽屉。

| 控制单元       | 特征                                       | 方面<br>毫米       | 重量公斤 |
|------------|--|----------------|------|
| EDU1BL/新加坡 | 120W,1个8针连接器,速度可调。输入:启动和反向信号。输出:扭矩和杠杆信号。 | 130 × 118 × 67 | 0,6  |

在此型号上,后面板上有一个10针I/O连接器。



| 引脚名称                 | 功能  |
|----------------------|---|
| 输入                   |   |
| 和<br>0V直流            | 它是所有输入的公共引脚。通过此引脚与其他输入之一（引脚 2,3,4,5）之间的接触来激活所需的功能。此引脚连接到0VDC和地。 |
| 2 START              | 具有扭矩控制“拧紧”功能的远程发动机启动。   |
| 3 REVERSE            | 具有扭矩控制“反向”功能的远程发动机启动。   |
| 4 <sup>†</sup> 停止    | 远程发动机禁用,如果激活“STOP MOTOR ON”消息出现在显示屏上,发动机将停止并且在触点打开之前无法运行。       |
| 5 <sup>†</sup> 不是用过的 | 仅用于特殊版本。  |
| 输出                   |   |
| 6 扭矩                 | 扭矩信号。每次螺丝刀进入扭矩时它都会激活,并在释放控制杆或远程启动时重置。信号为 24VDC。                 |
| 7 杠杆                 | 杠杆压下信号。它在按下工具启动杆或通过远程启动时激活,并在松开时重置。它不会反向激活。信号为 24VDC。           |
| 8 错误                 | 错误信号,每当发生错误时它被激活。当工具扭矩增加时故障信号复位,当控制杆或远程启动松开时故障信号复位。信号为 24VDC。   |
| 9 和<br>0V直流          | 它是所有输出的公共引脚。信号将在此引脚（0VDC 公共端）和相应的信号引脚（引脚 6,7 和 8）之间获取。          |
| 10                   | 不曾用过  |



---

## 5. 保养

---

螺丝刀的无刷电机和控制单元设计为无电气磨损。我们建议在 1/2 百万次循环后润滑齿轮箱。

但是,如果出现问题,建议联系专业的 KOLVER 技术人员。

建议在每次工作结束时关闭设备。

### 笔记

加权等效连续声压级始终低于70dB(A)。

用户的手臂承受总频率 (三个轴上的平方和)的加权平均加速度,该加速度始终小于  $2.5\text{m/s}^2$ 。特别是,对于每天拧紧多达 4200 颗螺钉的操作员来说,振动暴露小于  $1\text{m/s}^2$ 。

标称操作持续时间和标称休息持续时间按 1:3 的比例关联,如螺丝刀主体标签上所示 (1s/3s)。这意味着对于每一秒或数倍的运行,必须预见电机的休息时间等于运行时间本身的三倍。不遵守此规则将使保证失效。

### 保修单

1. 本产品自从 KOLVER 购买之日起最长 12 个月内不存在工艺或材料缺陷,前提是在整个期间内仅限于一个班次使用。如果使用率超过单班作业,保修期将按比例缩短。
2. 如果产品出现制造或材料缺陷,在保修期内,必须将其退回给 KOLVER,预付运费,并附上对所称缺陷的简要说明。KOLVER 将自行决定是否安排免费维修或更换其认为因制造或材料原因而有缺陷的部件。
3. 非合规使用、改装、未经KOLVER维修、使用非KOLVER原厂备件、经由未经 KOLVER 授权的人员修理。
4. KOLVER 不接受任何人工或其他费用的赔偿要求  
如由有缺陷的产品引起的。
5. 任何形式的直接、附带或间接损害,由于任何缺陷。
6. 本保证取代所有其他明示或暗示的保证或条件,关于任何特定用途的质量、适销性或适用性。
7. 任何人,甚至是 KOLVER 代表、员工或雇员,均无权以任何方式扩展或修改本有限保修的条款。但是,可以在支付费用后延长担保。如需更多信息,请联系[kolver@kolver.it](mailto:kolver@kolver.it)。

## 在

**警告:**为降低受伤风险,在使用或维修工具之前,请阅读并理解以下信息以及单独提供的安全说明(货品编号:0MS000)。我们产品的功能和描述如有更改,恕不另行通知。

### 1. 应用

KOLVER 电动螺丝刀用于拧紧任何材料上所需的扭矩螺钉、螺母、螺柱和任何其他类型的螺纹连接。显然,如果扭矩在指定范围内,则可以使用直径较大的螺钉的螺丝刀。所有型号都是可逆的,因此可以用来拧开。电动螺丝刀主要用于电子工业,也用于电器、接线、玩具、灯具、眼镜、机械轻工业等。

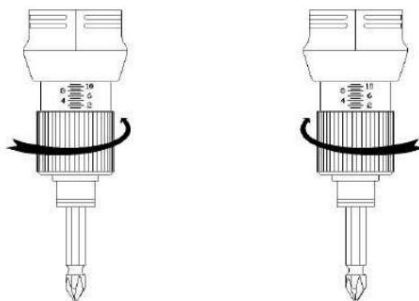
### 2. 使用

KOLVER 螺丝刀系统由螺丝刀、带 2 x M12 母头 5 针连接器的电缆以及电源和控制单元组成。要安装它,请按照说明进行操作。a) 将电缆接头连接到控制器和螺丝刀,并拧紧相应的螺母。b) 将控制器插头连接到主电源插座 90/230V- 50/60Hz。c) 通过后面板上的黑色按钮打开控制器。d) 通过相关旋钮选择所需的速度设置 (A)。请确保此类设置与扭矩设置兼容。由于减速是通过电压降低 (=功率降低)获得的,如果扭矩设置对于低速设置来说过高,离合器可能无法正常运行并卡住。在这种情况下,驾驶员不会运行,当您按下启动杆时,红灯会发出信号。要重置驱动器,只需转动钻头卡盘,直到听到离合器“咔哒”一声(通常为 180°)。在再次运行驱动程序之前提高速度设置。e) 请勿在电机运转时正反转滑动,对电机有危险。

### 3. 调整力矩

螺丝刀的扭矩值是通过改变离合器弹簧的张力来调节的,即拧紧或松开螺母。要增加扭矩,顺时针转动螺母;要减小它,逆时针转动螺母。

要更换弹簧,请拆下螺母,更换弹簧,然后按上述方法调整扭矩值。



每次调整后,可以用离合器盖(另售)锁紧螺母。要正确放置此盖,您必须拆下止动环#2,拧下调整螺母#3,拧下并拆下前环#1,然后用离合器盖#35 更换。

当达到预设扭矩时,KBL.../AR 型号会自动反转旋转方向,直到操作员松开控制杆。达到扭矩后大约 0.5 秒将开始拧松。只有在拧下完成后,操作员才会松开杠杆。

检查扭矩值我们建议使用K5或MINI K5电子扭矩测试仪。

---

#### 4.控制单元及电源

---

EDU1BL、EDU1BL/SG 和 EDU 1FR 电源和控制单元用作电压互感器和电子扭矩控制器。

电源,90/260VAC-50/60Hz,通过恒功率120W电子变压器转换成KBL系列螺丝刀所需的18-30V直流电。

KBL..FR 型号 - 5 针电缆 - 与 EDU 1BL 控制器一起使用\_\_\_\_\_

EDU1BL 专为与 KBL 螺丝刀结合使用而设计,无论是杠杆式还是推动式,直列式或手枪式。电机由螺丝刀内部的电路板控制。螺丝刀通过 5 针电缆连接到控制器。

一旦达到预设扭矩,电子控制电路就会响应离合器动作切断电机电源。

在控制单元的前面板上,您可以找到“A”旋钮,通过它可以设置速度:1 对应 60%,10 对应 100%。

您还可以在控制单元的前面板上找到一个绿色 LED,显示控制器是打开还是关闭。

机组的温度通常可以达到 45°C。

在后面板上,您可以找到一个配有保险丝座和开/关开关的插座。要更换保险丝,只需拉出保险丝座并更换保险丝。

KBL..FR 型号 - 5 针电缆 - 与 EDU 1FR 控制器一起使用\_\_\_\_\_

EDU1FR 旨在与 FAB&RAF 螺丝刀一起使用,但它也可以与 KBL 螺丝刀一起使用。

在控制器的前面板上有两个旋钮,分别用字母“R”和“A”表示。

旋钮“R”用于调整慢速启动选项(斜坡),但它仅适用于 FAB 和 RAF 螺丝刀,不适用于 KBL。

旋钮“A”用于将电机速度调整为标称速度,即按照 ctg 的速度。数据表,到标称速度的 60%。“1”代表最低速度,“10”代表额定速度。

在前面板上,您还可以看到两个灯:电源打开时绿色灯会一直亮着,红色灯只有在离合器“点火”时才会亮,表示已达到预设扭矩。

机组的温度通常可以达到 45°C。

在后面板上,您可以找到一个配有保险丝座和开/关开关的插座。要更换保险丝,只需拉出保险丝座并更换保险丝。

| 控制单元   | 特征               | 方面<br>毫米       | 重量公斤 |
|--------|------------------|----------------|------|
| 教育1BL  | 120W,5 针连接器,速度可调 | 130 × 118 × 67 | 0,6  |
| EDU1FR | 120W,5 针连接器,速度可调 | 130 × 118 × 67 | 0,6  |

KBL..FR/S、KBL..FR/CA 型号 - 8 针电缆 - 与 EDU 1BL/SG 控制器一起使用

EDU1BL/SG 专为与 KBL../S (杠杆式或推动式、直列式或手枪式)和 KBL..CA 螺丝刀结合使用而设计。

电机由螺丝刀内部的电路板控制。螺丝刀通过 8 针电缆连接到控制器。

一旦达到预设扭矩,电子控制电路就会响应离合器动作切断电机电源。

在控制器的前面板上,有两个用字母“R”和“A”表示的旋钮。

旋钮“R”用于将慢启动选项(斜坡)从 0 秒调整为 2 秒,即电机将逐渐达到标称速度。拨“1”表示无斜坡,拨“10”表示最大斜坡。

旋钮“A”用于将电机速度调整为标称速度,即按照 ctg 的速度。数据表,到标称速度的 60%。拨“1”代表最低速度,拨“10”代表额定速度。

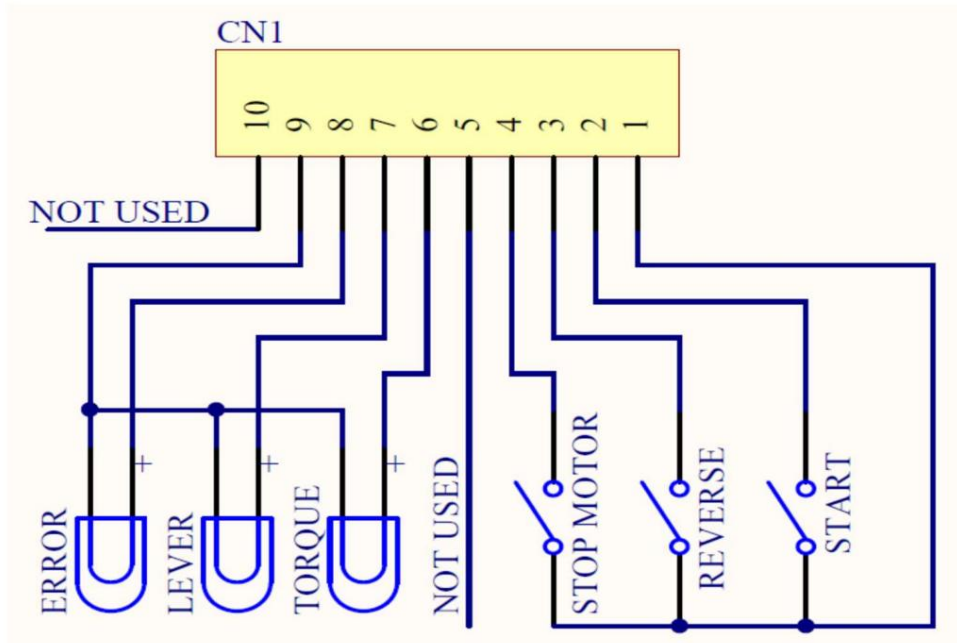
在前面板上,您还可以看到 2 个灯:电源打开时绿色灯会一直亮着,红色灯只有在离合器“点火”时才会亮,表示已达到预设扭矩。

机组的温度通常可以达到 45°C。

在后面板上,您可以找到一个配有保险丝座和开/关开关的插座。要更换保险丝,只需拉出保险丝座并更换保险丝。

| 控制单元       | 特征   | 方面<br>毫米       | 重量公斤 |
|------------|--|----------------|------|
| EDU1BL/新加坡 | 120W,8 针连接器,速度可调<br>输入:启动和反向触点<br>输出:达到扭矩并按下杠杆 | 130 × 118 × 67 | 0,6  |

在后面板上,您还可以找到一个用于输入和输出信号的 10 针连接器。



| 引脚名称           | 功能   |
|----------------|--|
| 输入             |  |
| 1<br>和<br>0V直流 | 普通引脚。通过关闭引脚 1 和任何其他引脚 (2、3、4、5) 之间的触点来启动您需要的功能。此引脚连接到 0VDC 和地。 |
| 2              | START 远程启动。顺时针。转矩控制。   |
| 3              | REVERSE 反向遥控启动。逆时针方向。转矩控制。                                     |
| 4              | 停止   |
| 5              | 不曾用过   |
| 输出             |  |
| 6              | TORQUE 扭矩到达信号。信号为 24VDC。                                       |
| 7              | 杠杆   |
| 8              | 错误   |
| 9              | 和<br>0V直流  |
| 10             | 不曾用过   |

## 5. 保养

无刷电机和控制单元是免维护的,这意味着它们不会受到磨损。Kolver 建议在 50 万次循环后润滑齿轮。

如果您有任何问题或疑问,请联系最近的科华技术中心。

我们谨提醒您在不使用时关闭控制单元。

## 笔记

科华电动螺丝刀产生的声级始终低于 70dB(A)。

传递到操作员手上的振动低于  $2.5\text{m/s}^2$ 。特别是对于每天进行多达 4200 个拧紧循环的操作员来说,振动暴露低于  $1\text{m/s}^2$ 。

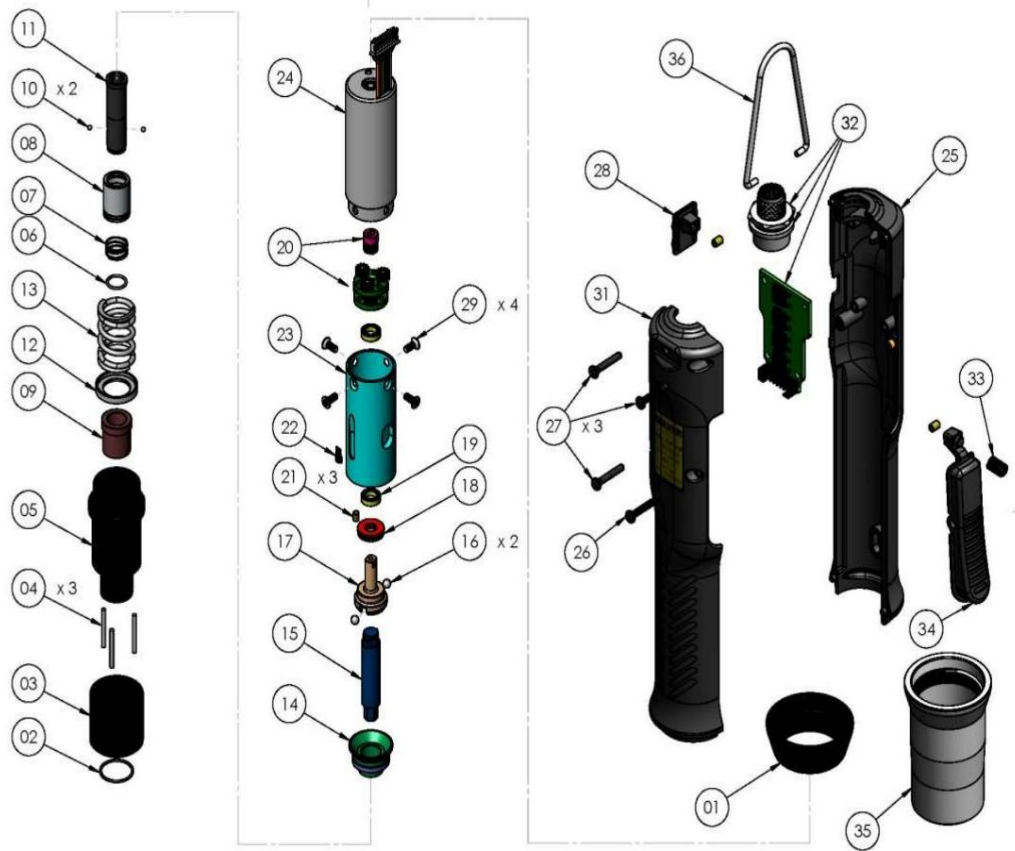
重要提示:电机每运转一秒需要休息 3 秒,如工具标签上所示 (1s/3s)。否则可能会导致电机过热并最终损坏,将被视为误用。我们的保修将不适用。

## 保证

1. 此 KOLVER 产品在从 KOLVER 购买之日起最长 12 个月内保证不会出现工艺或材料缺陷,前提是在此期间其使用仅限于单班制操作。超过单班作业使用率的,按比例缩短保修期。
2. 如果在保修期内,产品出现工艺或材料缺陷,应将其退回给 KOLVER 或其经销商,预付运费,并附上对所称缺陷的简短描述。KOLVER 应自行决定安排免费维修或更换此类物品。
3. 本保证不包括因产品被滥用、误用或改装,或使用非原装 KOLVER 备件或由未经授权的服务人员维修而需要的维修或更换。
4. KOLVER 不接受对有缺陷产品的人工或其他费用的索赔。
5. 明确排除由任何缺陷引起的任何直接、附带或后果性损害。
6. 本保证取代关于质量、适销性或任何特定用途适用性的所有其他明示或暗示的保证或条件。
7. 任何人,无论是 KOLVER 的代理人、受雇人还是雇员,均无权以任何方式增加或修改本有限保证的条款。但是,可以支付额外费用来延长保修期。如需更多信息,请访问 [kolver@kolver.it](mailto:kolver@kolver.it)。

KBL04 - 15 - 30 - 40/法国:

ESPLOSO/分解图



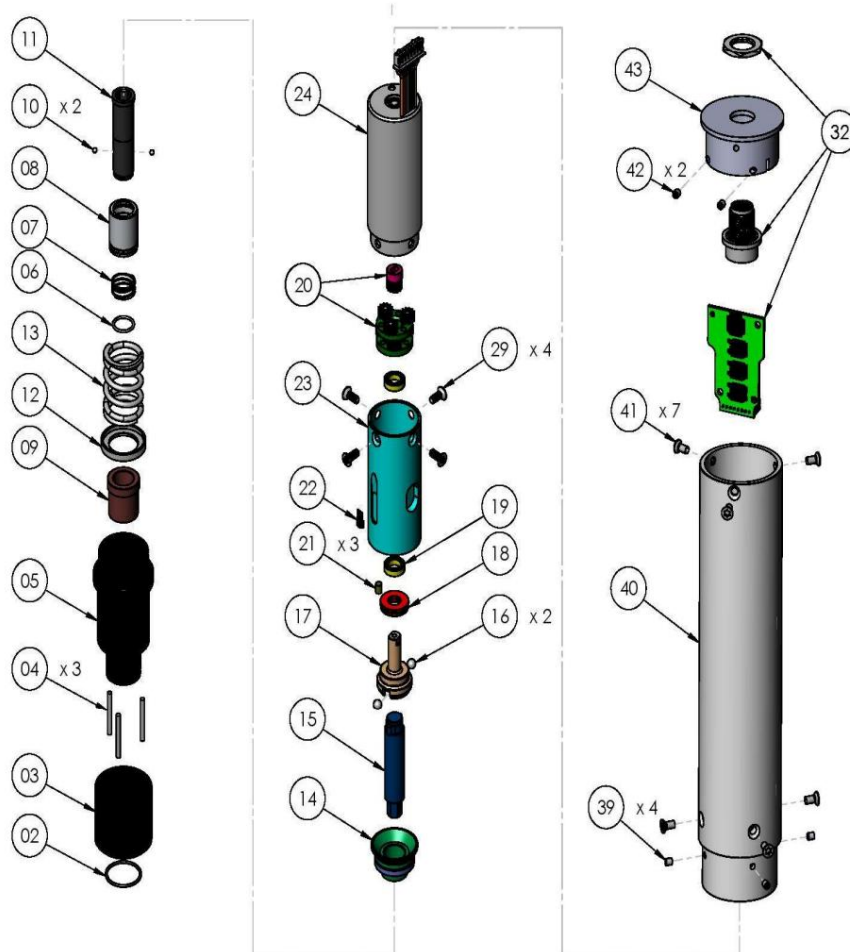
## 备件/备件

| 参考描述/描述                               | 化学需氧量。<br>KBL04   | 化学需氧量。<br>KBL15     | 化学需氧量。<br>KBL30     | 化学需氧量。<br>KBL40     |                     |
|---------------------------------------|---|---------------------|---------------------|---------------------|---------------------|
| 1 前环/前环                               | 251101  | 251101              | 251201              | 251401              |                     |
| 2 螺母止动环                               | 251102  | 251102              | 251202              | 251402              |                     |
| 3 扭矩调节螺母                              | 251103  | 251103              | 251203              | 251403              |                     |
| 4 针/打结针 (3)                           | 251004  | 251004              | 251004              | 251004              |                     |
| 5 离合器壳体/扭矩调节螺栓                        | 251105  | 251105              | 251205              | 251205              |                     |
| 6 止动环/套环止动器                           | 251006  | 251006              | 251006              | 251006              |                     |
| 7 Molla/ 颈圈弹簧                         | 251007  | 251007              | 251007              | 251007              |                     |
| 8 Boccola/ 万向节轴环                      | 251008  | 251008              | 251008              | 251008              |                     |
| 9 Cuscinetto/轴承                       | 251009  | 251009              | 251009              | 251009              |                     |
| 10 Sfera/钢珠 (2)                       | 251010  | 251010              | 251010              | 251010              |                     |
| 11 Alberino/ 万向轴                      | 251011  | 251011              | 251011              | 251011              |                     |
| 12 Ferma molla/ 弹簧座                   | 251112  | 251112              | 251212              | 251412              |                     |
| 13 Molla coppia/ 扭矩调节弹簧               | 251313  | 251113              | 251213              | 251413              |                     |
| 14 离合器座                               | 251114  | 251114              | 251214              | 251214              |                     |
| 15 凸轮/凸轮                              | 251015  | 251015              | 251015              | 251015              |                     |
| 16 Sfera/钢珠 (2)                       | 251116  | 251116              | 251216              | 251416              |                     |
| 17 Salterello/固定离合器                   | 251117  | 251117              | 251217              | 251417              |                     |
| 18 Cuscinetto/止推轴承                    | 251118  | 251118              | 251218              | 251418              |                     |
| 19 Cuscinetto/轴承                      | 251119  | 251119              | 251219              | 251419              |                     |
| 20 减速/齿轮                              | 251120  | 251120              | 251220              | 251420              |                     |
| 21 块磁铁/磁铁 (3)                         | 251021  | 251021              | 251021              | 251021              |                     |
| 22 传感器/制动传感器                          | 251022  | 251022              | 251022              | 251022              |                     |
| 23 齿轮箱/齿轮箱                            | 251123  | 251123              | 251223              | 251223              |                     |
| 24 马达/电机                              | 251124  | 251124              | 251224              | 251224              |                     |
| 25 Impugnatura dx/ 右侧外壳               | 251125  | 251125              | 251225              | 251225              |                     |
| 26 手柄螺丝/螺丝 (1)                        | 251126  | 251126              | 251226              | 251226              |                     |
| 27 手柄螺丝 (3)                           | 251127  | 251127              | 251227              | 251227              |                     |
| 28 反转开关                               | 251028  | 251028              | 251028              | 251028              |                     |
| 29 齿轮箱螺钉 (4)                          | 251029  | 251029              | 251029              | 251029              |                     |
| 31 Impugnatura sx/ 左外壳 Scheda incluso | 251131  | 251131              | 251231              | 251231              |                     |
| 32                                    | connettore 5 pin/ PCB included 5 pin connector KBL..FR<br>Scheda incluso connettore 8 pin/ PCB included 8 pin | 251032+<br>251030   | 251032+<br>251030   | 251232+<br>251030   | 251232+<br>251030   |
|                                       | connector KBL..FR/S 33 Molla leva/ 杠杆弹簧   | 251032/S+<br>251730 | 251032/S+<br>251730 | 251232/S+<br>251730 | 251232/S+<br>251730 |
|                                       |   | 251133              | 251133              | 251233              | 251233              |
| 34 生活/生活                              | 251134  | 251134              | 251234              | 251234              |                     |
| 35 盖 - COV KB1 (可选)                   | 020028  | 020028              | 020029              | 020029              |                     |
| 36 钩/挂钩                               | 200060  | 200060              | 200060              | 200060              |                     |
|                                       | Cavo/ 电缆 5 针 Cavo/  | 200063              | 200063              | 200063              | 200063              |
|                                       | 电缆 8 针用于 KBL..FR/S  | 250063/N            | 250063/N            | 250063/N            | 250063/N            |



KBL04 - 15 - 30 - 40FR/CA:

ESPLOSO/分解图

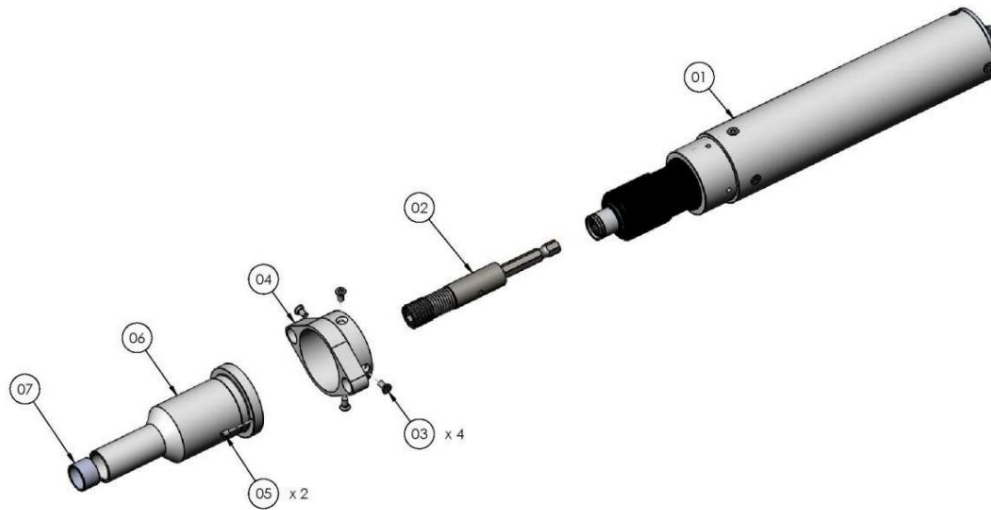


## 备件/备件

| 参考描述/描述  | 化学需氧量,<br>KBL04 | 化学需氧量,<br>KBL15 | 化学需氧量,<br>KBL30 | 化学需氧量,<br>KBL40 |
|--|-----------------|-----------------|-----------------|-----------------|
| 2 螺母止动环  | 251102          | 251102          | 251202          | 251402          |
| 3 扭矩调节螺母   | 251103          | 251103          | 251203          | 251403          |
| 4 针/打结针 (3)  | 251004          | 251004          | 251004          | 251004          |
| 5 离合器壳体/扭矩调节螺栓   | 251105          | 251105          | 251205          | 251205          |
| 6 止动环/套环止动器  | 251006          | 251006          | 251006          | 251006          |
| 7 Molla/ 颈圈弹簧  | 251007          | 251007          | 251007          | 251007          |
| 8 Boccola/ 万向节轴环   | 251008          | 251008          | 251008          | 251008          |
| 9 Cuscinetto/ 轴承   | 251009          | 251009          | 251009          | 251009          |
| 10 Sfera/ 钢珠 (2)   | 251010          | 251010          | 251010          | 251010          |
| 11 Alberino/ 万向轴   | 251011          | 251011          | 251011          | 251011          |
| 12 Ferma molla/ 弹簧座  | 251112          | 251112          | 251212          | 251242          |
| 13 Molla coppia/ 扭矩调节弹簧                                    | 251313          | 251113          | 251213          | 251413          |
| 14 离合器座  | 251114          | 251114          | 251216          | 251216          |
| 15 凸轮/凸轮   | 251015          | 251015          | 251015          | 251015          |
| 16 Sfera/ 钢珠 (2)   | 251116          | 251116          | 251216          | 251416          |
| 17 Salterello/ 固定离合器                                       | 251117          | 251117          | 251217          | 251417          |
| 18 Cuscinetto/ 止推轴承  | 251118          | 251118          | 251218          | 251418          |
| 19 Cuscinetto/ 轴承  | 251119          | 251119          | 251219          | 251419          |
| 20 齿冠减速/ 齿轮总成  | 251120          | 251120          | 251220          | 251220          |
| 21 磁铁/ 磁铁  | 251021          | 251021          | 251021          | 251021          |
| 22 传感器/ 制动传感器  | 251022          | 251022          | 251022          | 251022          |
| 23 齿轮箱/ 齿轮箱  | 251123          | 251123          | 251223          | 251223          |
| 24 马达/ 电机  | 251124          | 251124          | 251224          | 251224          |
| 29 齿轮箱螺钉 (4)   | 251029          | 251029          | 251029          | 251029          |
| 30 Connettore M 8 针/ 8 针连接器 KBL..FR/CA                     | 251730          | 251730          | 251730          | 251730          |
| 32 Scheda incluso connettore 8 针/ PCB 包括 8 针连接器 KBL..FR/CA | 251032/秒        | 251032/秒        | 251032/秒        | 251032/秒        |
| 39 格纹/ 螺钉 M3x3 (4)   | 200039          | 200039          | 200039          | 200039          |
| 40 转向管/ 铝制车身   | 251138          | 251138          | 251238          | 251238          |
| 41 Vite/ 螺钉 M3x6 (7)                                       | 801002          | 801002          | 801002          | 801002          |
| 42 格纹/ 螺钉 M4x4 (2)   | 895014          | 895014          | 895014          | 895014          |
| 43 盖子/ 盖子  | 251034          | 251034          | 251034          | 251034          |
| 盖子 - COV KB01/CA (可选)                                      | 020028/CA       | 020028/CA       | 020029/CA       | 020029/CA       |
| 电缆/ 电缆 8 针   | 250063/N        | 250063/N        | 250063/N        | 250063/N        |

KBL04 – 15FR/CA/FN:

ESPLOSO/分解图

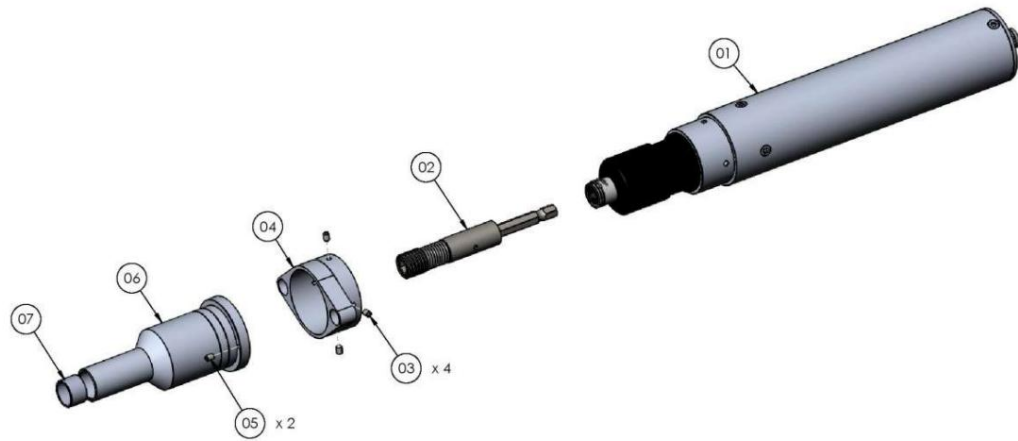


备件/备件

| 参考描述/描述                 | 化学需氧量。    |
|-------------------------|-----------|
| 1 KBL04FR/CA            | 190004/加州 |
| KBL15FR/CA              | 190015/加州 |
| 2 补偿器/轴向补偿器             | 800322    |
| 3 Vite/ 螺钉 M3x5 T10 (4) | 801003    |
| 4 支撑法兰/支撑板              | 251140    |
| 5 维特/螺丝 M3x5            | 200039    |
| 6 伸缩式驱动衬套               | 251141    |
| 7 Permaglide            | 800334    |
| 电缆/电缆 5 针               | 200063    |

KBL30-40FR/CA/FN:

ESPLOSO/分解图

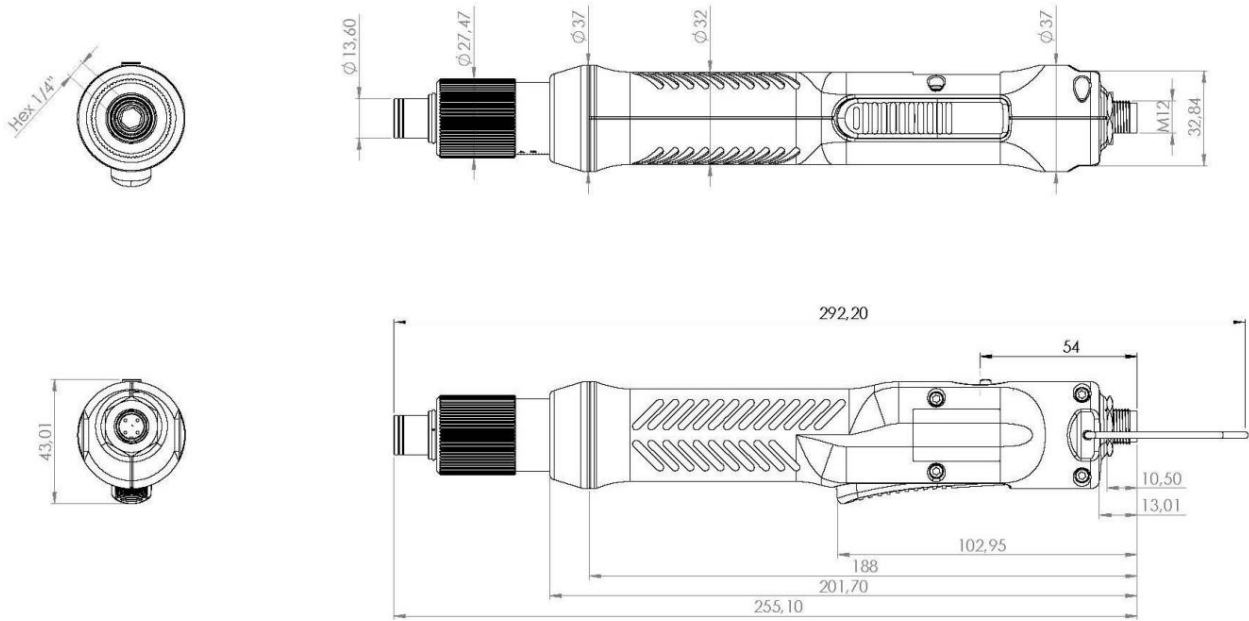


备件/备件

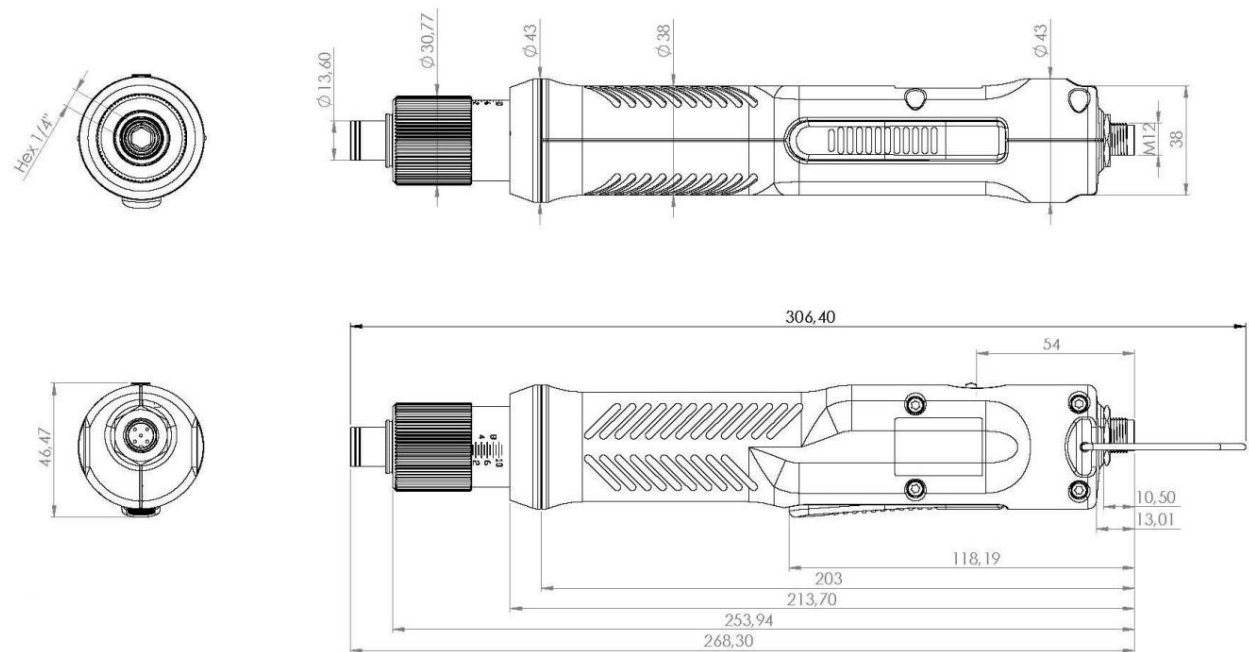
| 参考描述/描述      | 化学需氧量。    |
|--------------|-----------|
| 1 KBL30FR/CA | 190030/加州 |
| KBL40FR/CA   | 190040/加州 |
| 2 补偿器/轴向补偿器  | 800322    |
| 3 维特/螺丝 M3x5 | 200039    |
| 4 支撑法兰/支撑板   | 251240    |
| 5 维特/螺丝 M3x5 | 200039    |
| 6 伸缩式驱动衬套    | 251241    |
| 7 Permaglide | 800334    |
| 电缆/电缆 5 针    | 200063    |

尺寸/图纸:

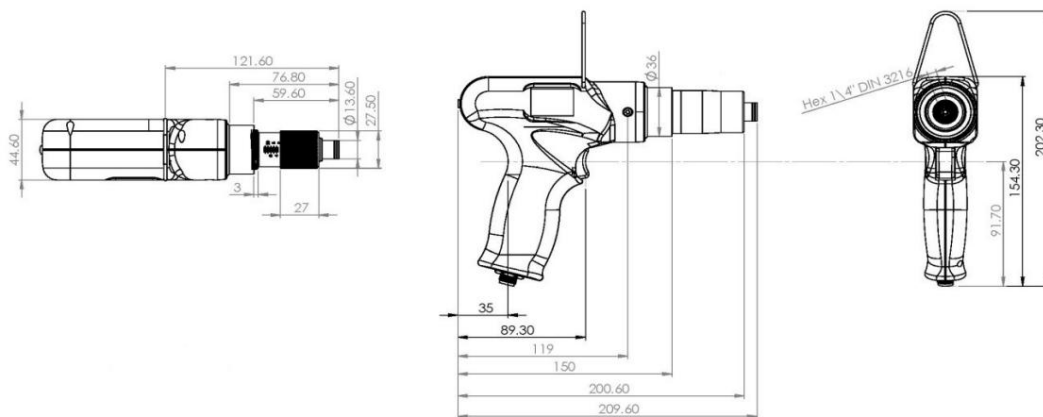
KBL04-15FR – KBL04-15FR/S:



KBL30-40FR – KBL30-40FR/S:

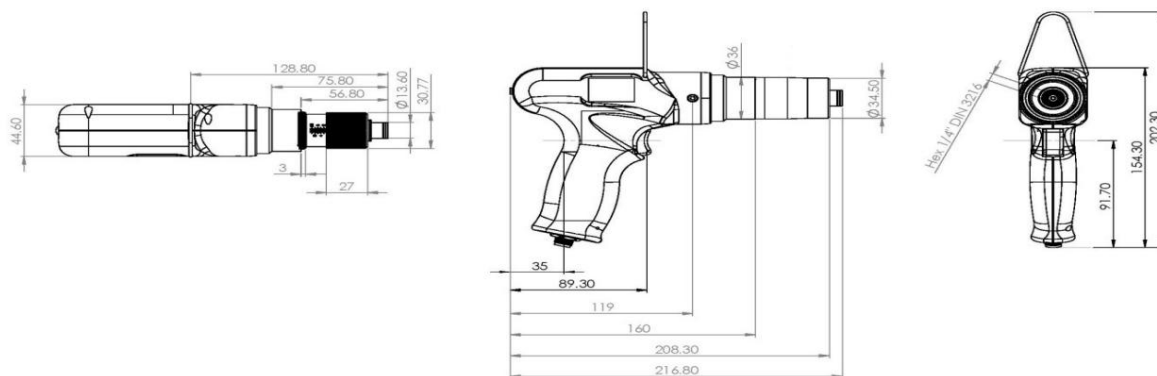


## KBL04-15P

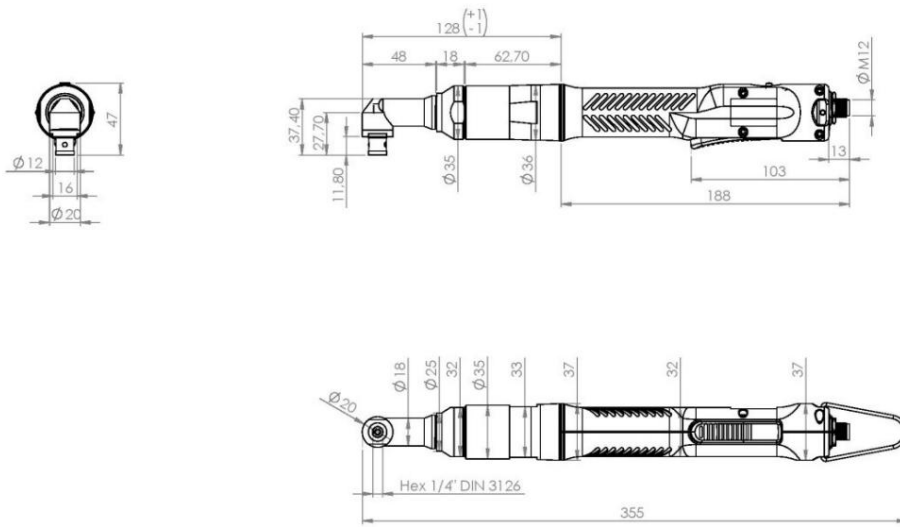


---

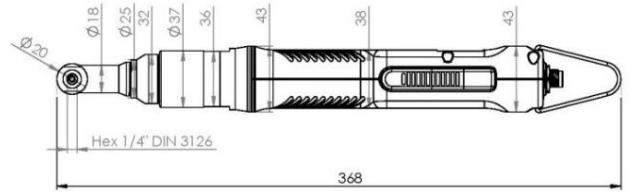
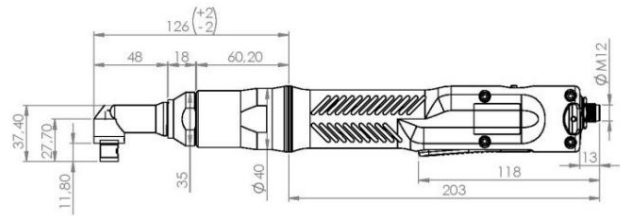
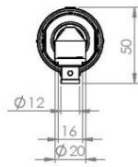
## KBL30-40P



KBL04-15FR /ENG:

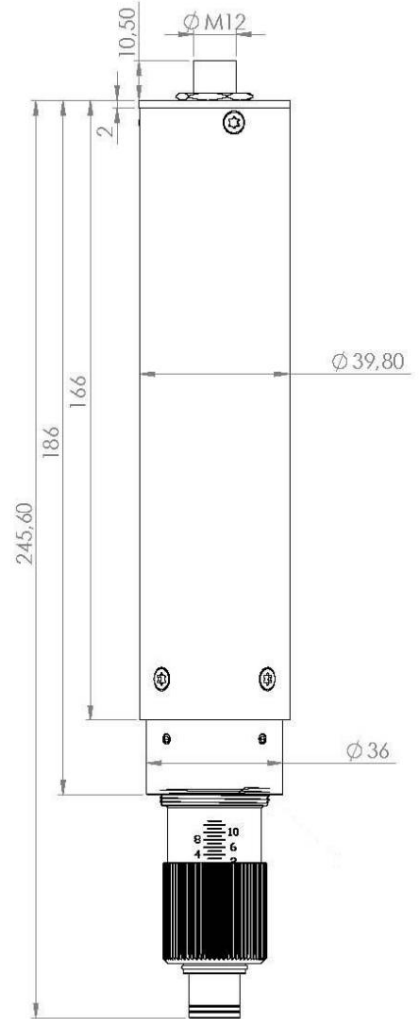
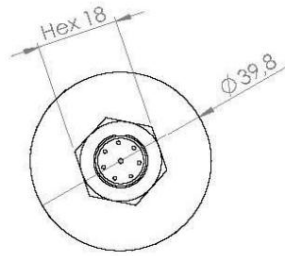
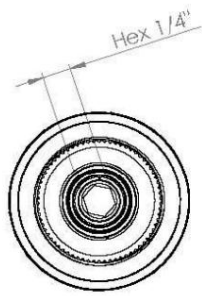


KBL30-40FR /ENG:

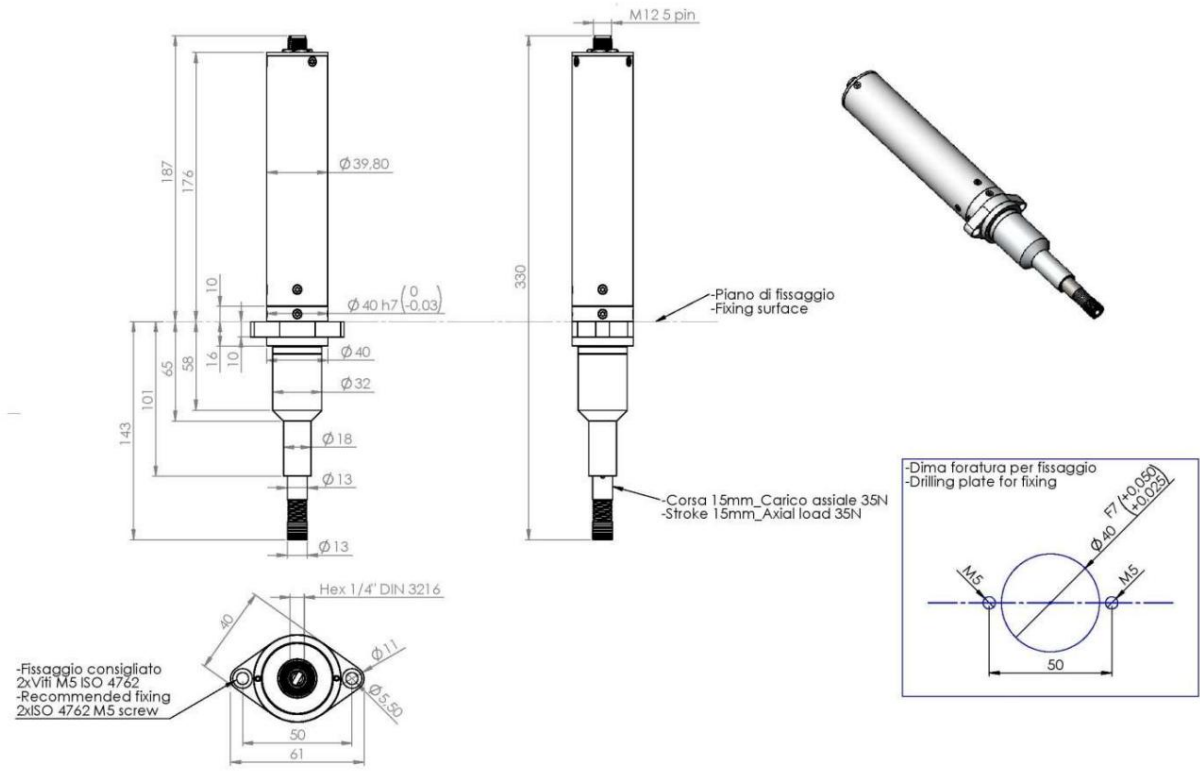




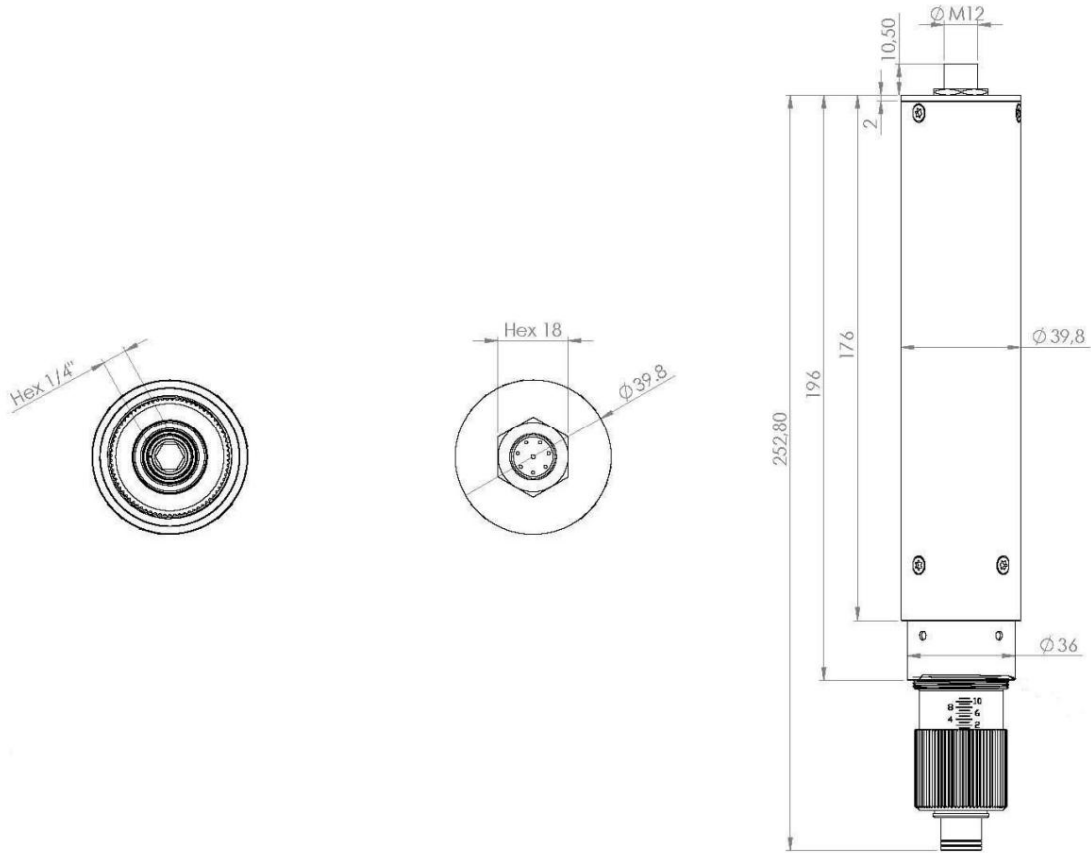
KBL04-15FR/CA :



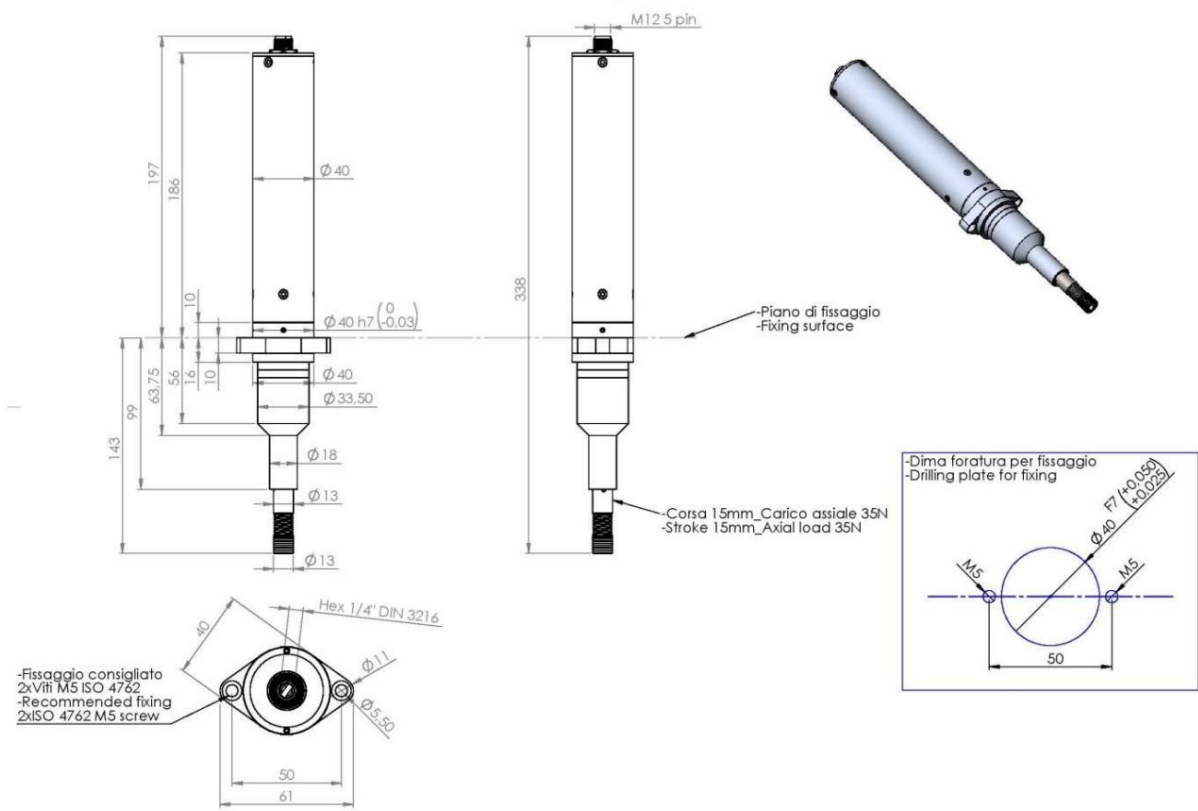
KBL04-15FR/CA/FN :



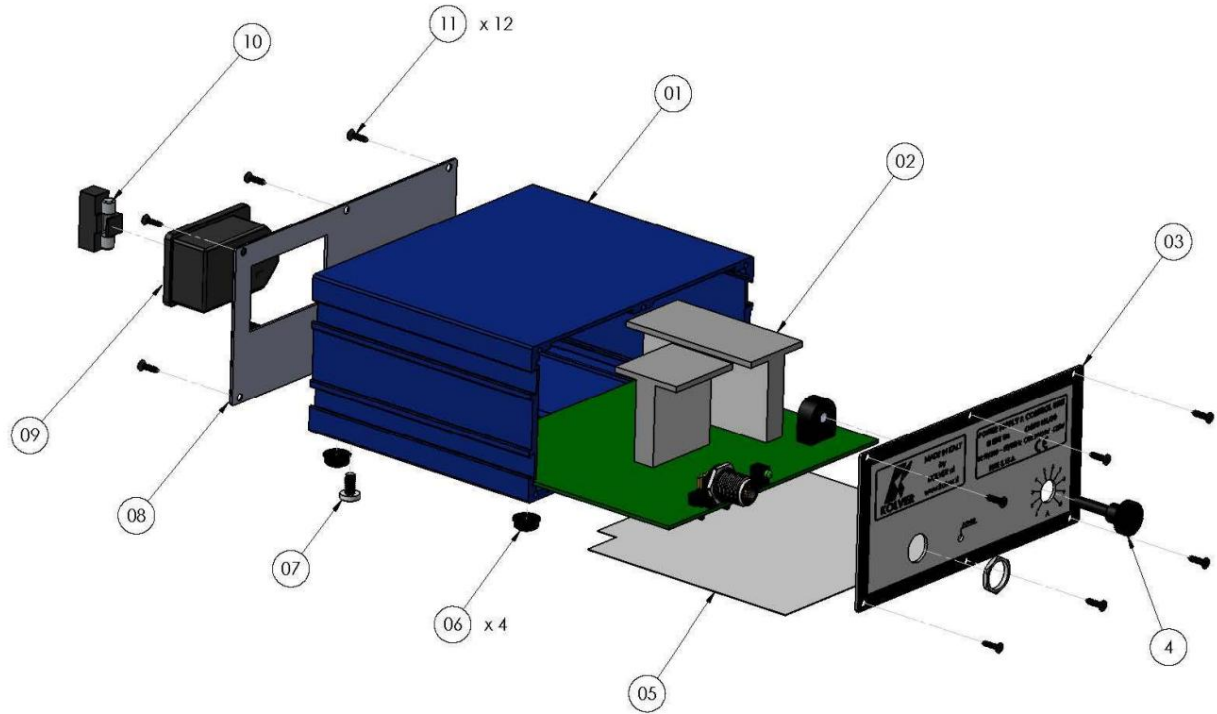
KBL30-40FR/CA:



KBL30-40FR/CA/FN :



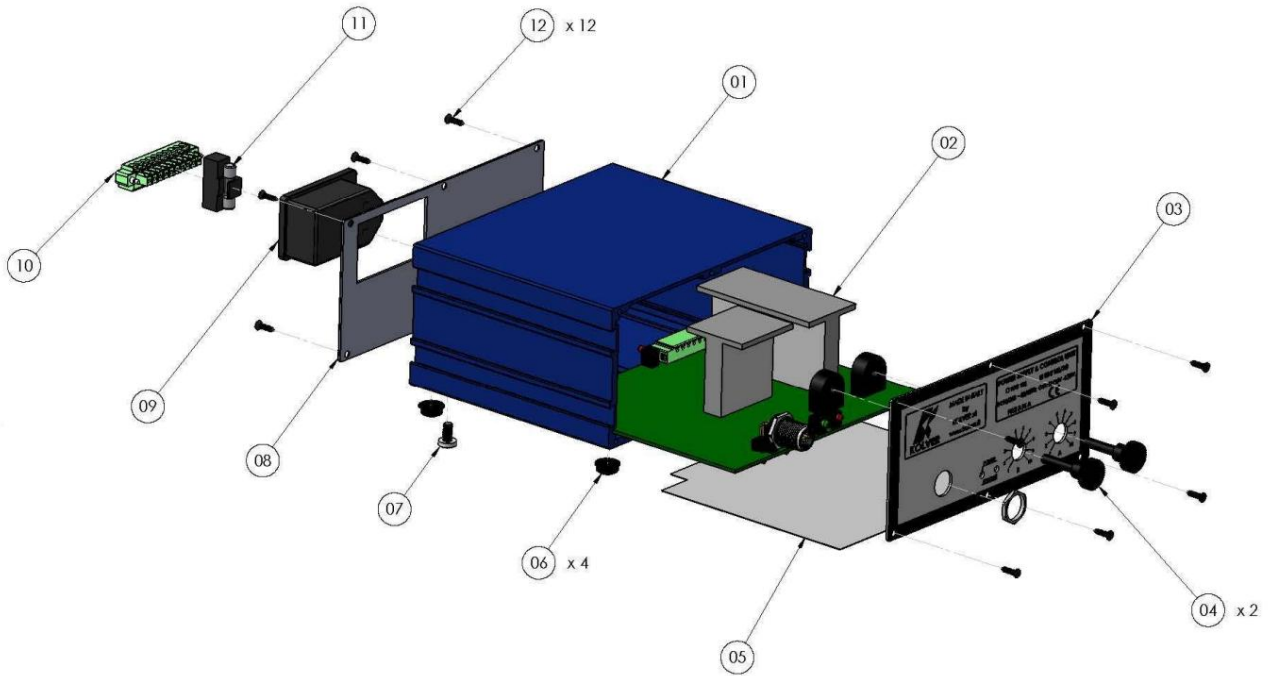
EDU 1BL: ESPLOSO / 分解图



EDU 1BL:备件/零件

| 参考描述/描述         | 化学需氧量。                        | 参考描述/描述                     | 化学需氧量。 |
|-----------------|-------------------------------|-----------------------------|--------|
| 1个容器/盒          | 811010/VB 7 Vite/螺丝 M4 x 4 毫米 |                             | 806635 |
| 2 Scheda PCB/主板 | 856807/乙                      | 8后面板/后面板                    | 831617 |
| 3前面板/前面板        | 821605                        | 9 带保险丝座的插座/带保险丝座的插座 230V    | 800618 |
| 4塑料旋钮           | 800640                        | 10快速保险丝/保险丝 3.15 A          | 800619 |
| 5绝缘片            | 800653                        | 11 Vite autofil./ 自攻螺钉 (12) | 800605 |
| 6塑料脚/塑料支架 (4)   | 800016                        |                             |        |

EDU 1BL/SG: ESPLOSO / 分解图



EDU 1BL/SG:备件/备件

| 参考描述/描述         | 化学需氧量。                        | 参考描述/描述                     | 化学需氧量。     |
|-----------------|-------------------------------|-----------------------------|------------|
| 1个容器/盒          | 811010/VB 7 Vite/螺丝 M4 x 4 毫米 |                             | 806635     |
| 2 Scheda PCB/主板 | 856807/吨                      | 8后面板/后面板                    | 831717/新加坡 |
| 3前面板/前面板        | 821605/SG 9                   | 带保险丝座的插座 / 带保险丝座的插座 230V    | 800618     |
| 4塑料 旋钮 (2)      | 800640                        | 10连接器/连接器 I/OF 10 针         | 800102     |
| 5绝缘片            | 800653                        | 11快速保险丝/保险丝 3.15 A          | 800619     |
| 6塑料脚/塑料支架 (4)   | 800016                        | 12 Vite autofil./ 自攻螺钉 (12) | 800605     |